

FEUILLE DESSUS AV

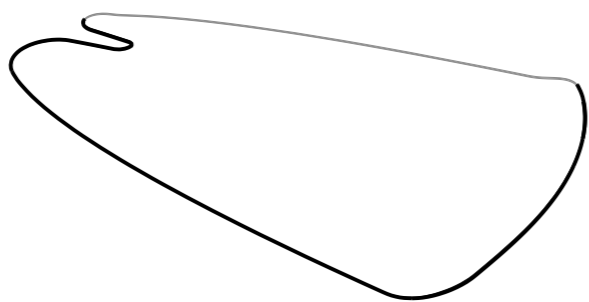
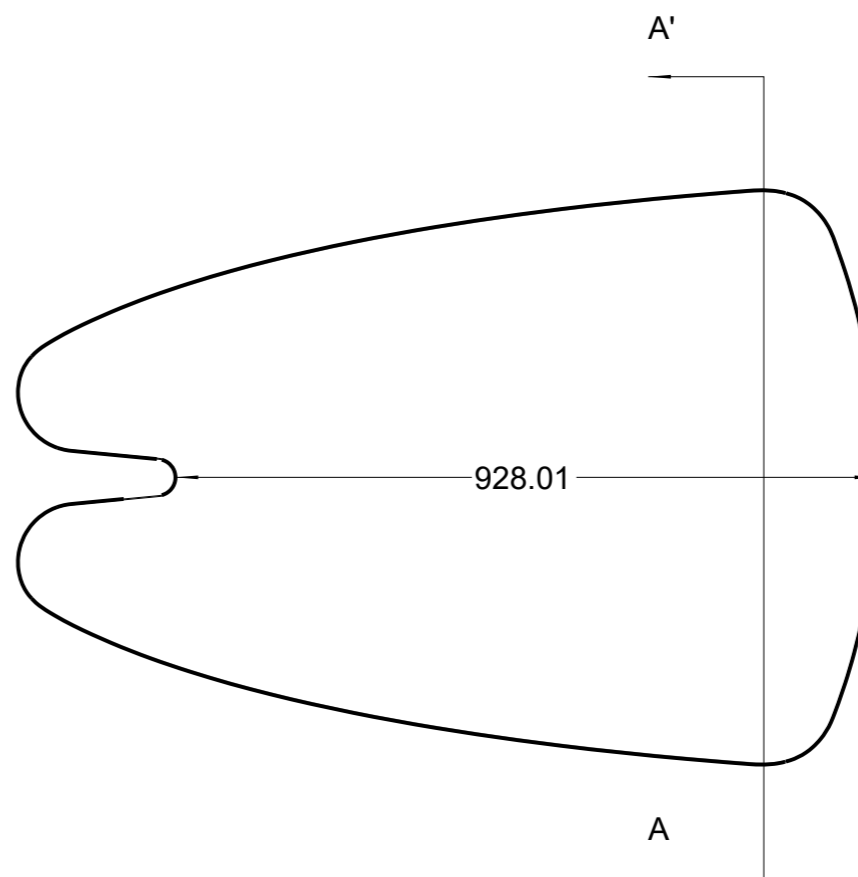
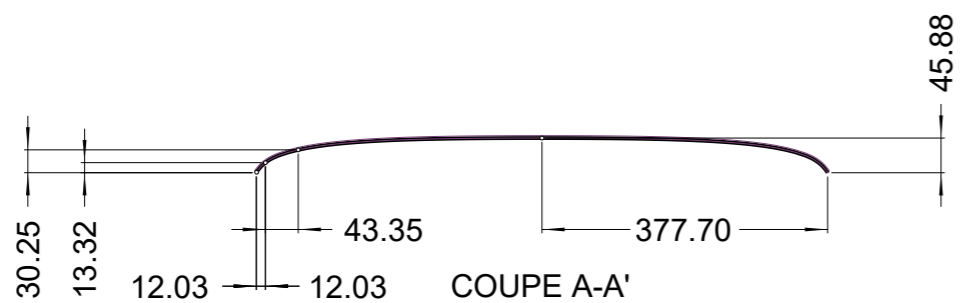
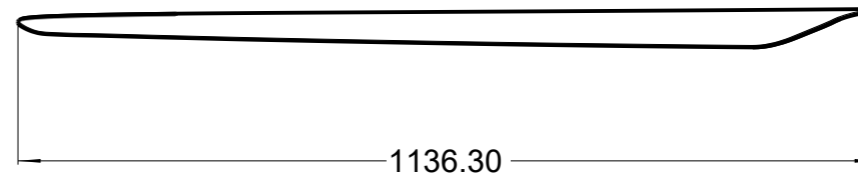
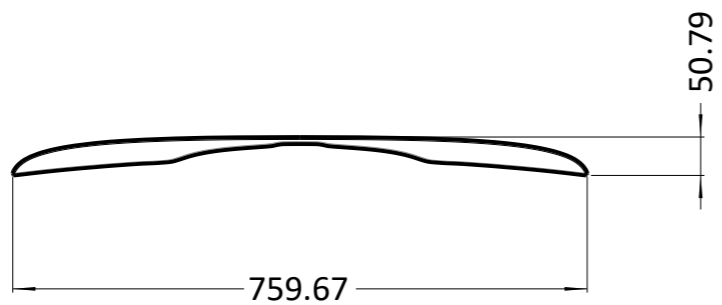
fichier de référence pour cette pièce :  
202\_FEUILLE\_DESSUS\_AV\_200512.stp

Qte : 001

Shield-Up 3.2MM

Tolérance générales : +/- 0,25 MM

Indice	Date	Modifications		FEUILLE DESSUS AV
A	200512	...		
...	...	...		
...	...	...		Ref : 2.02    Indice : A
...	...	...		LOIVA
Créé par	CPetel	Format	A3H	
Format	...	Échelle	1:10	



FEUILLE DESSUS AR

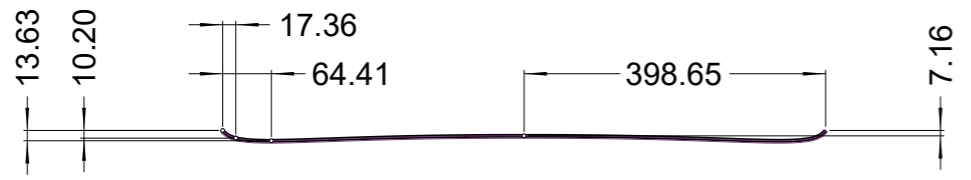
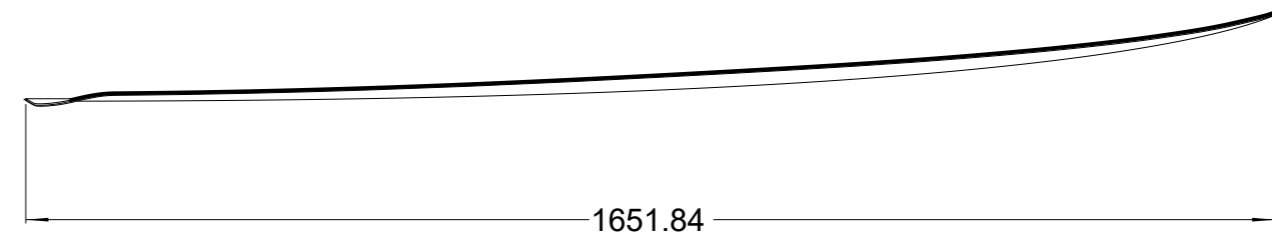
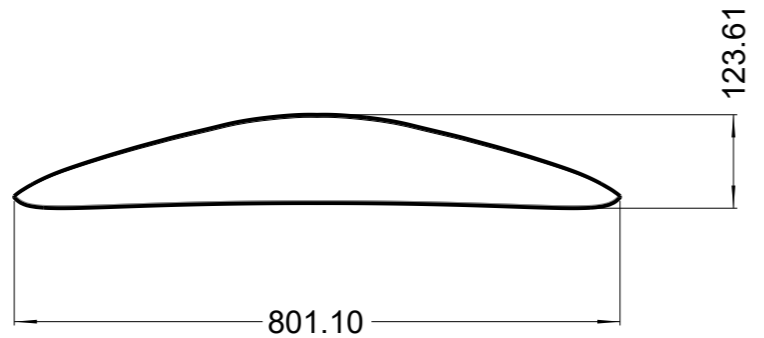
fichier de référence pour cette pièce :  
203\_FEUILLE\_DESSUS\_AR\_200512.stp

Qte : 001

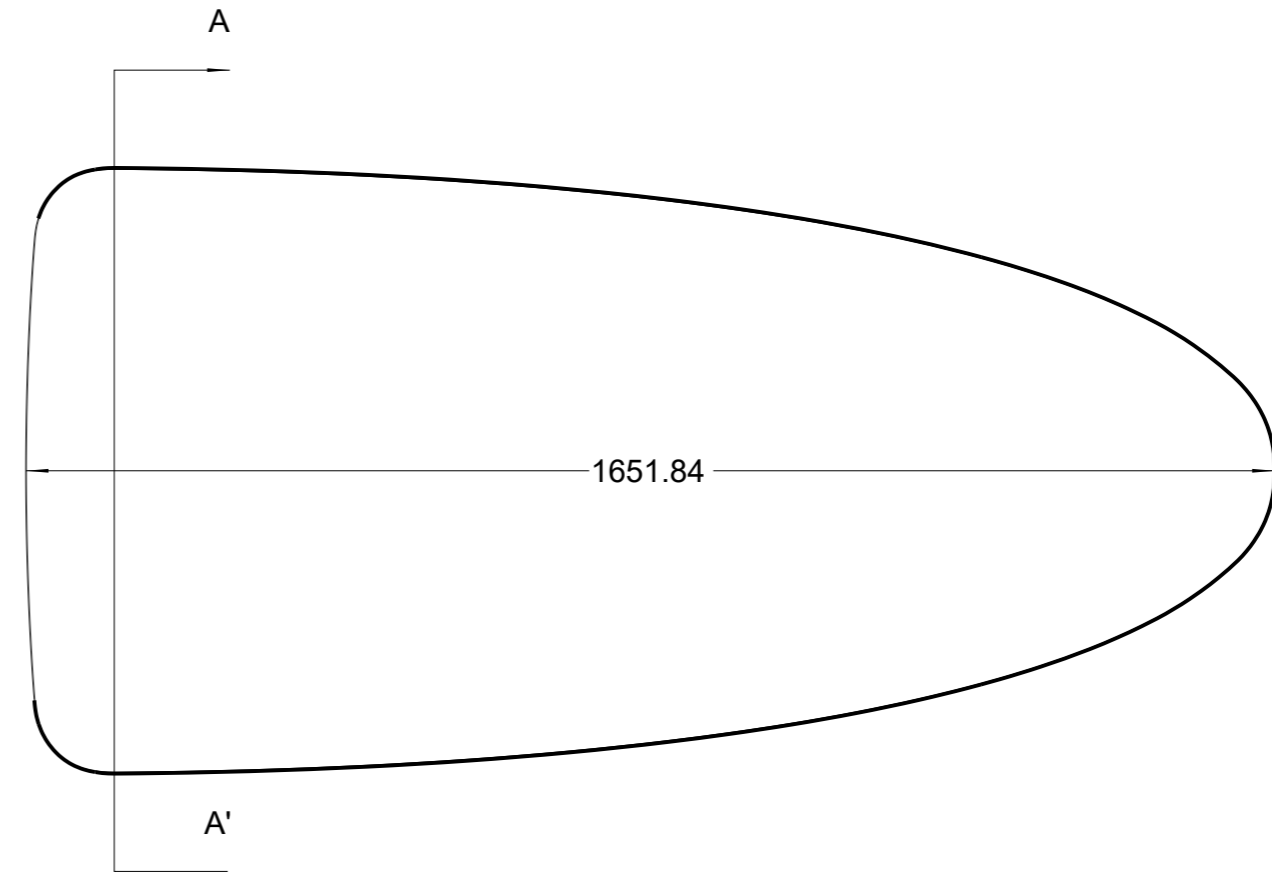
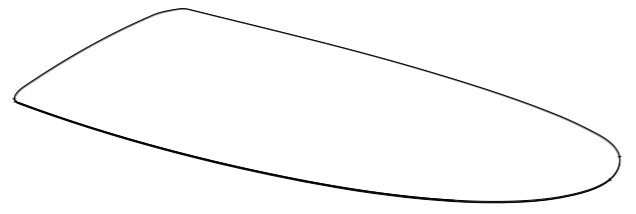
Shield-Up 3.2MM

Tolérance générales : +/- 0,25 MM

Indice	Date	Modifications		FEUILLE DESSUS AR
A	200512	...		
...	...	...		Ref: 2.03 Indice: A
...	...	...		LOIVA
...	...	...		
Créé par	CPetel	Format	A3H	
Format	...	Échelle	1:10	



COUPE A-A'



FEUILLE DESSOUS AV

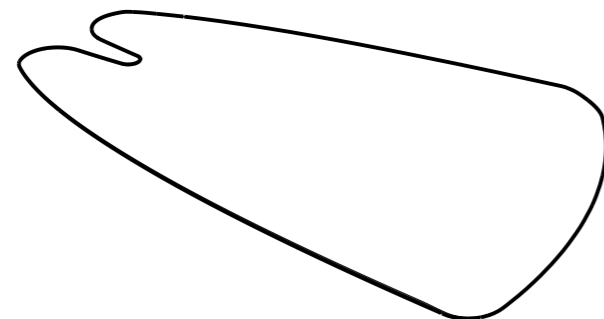
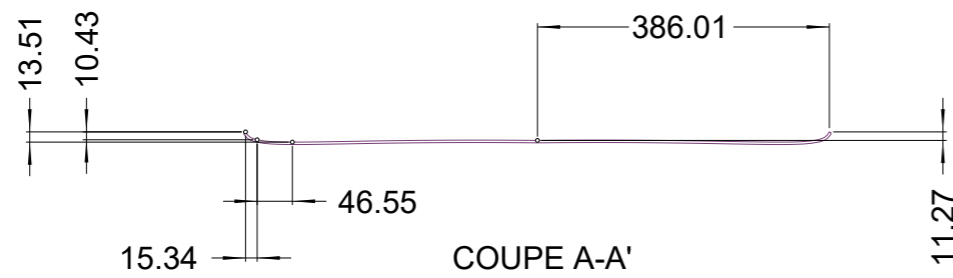
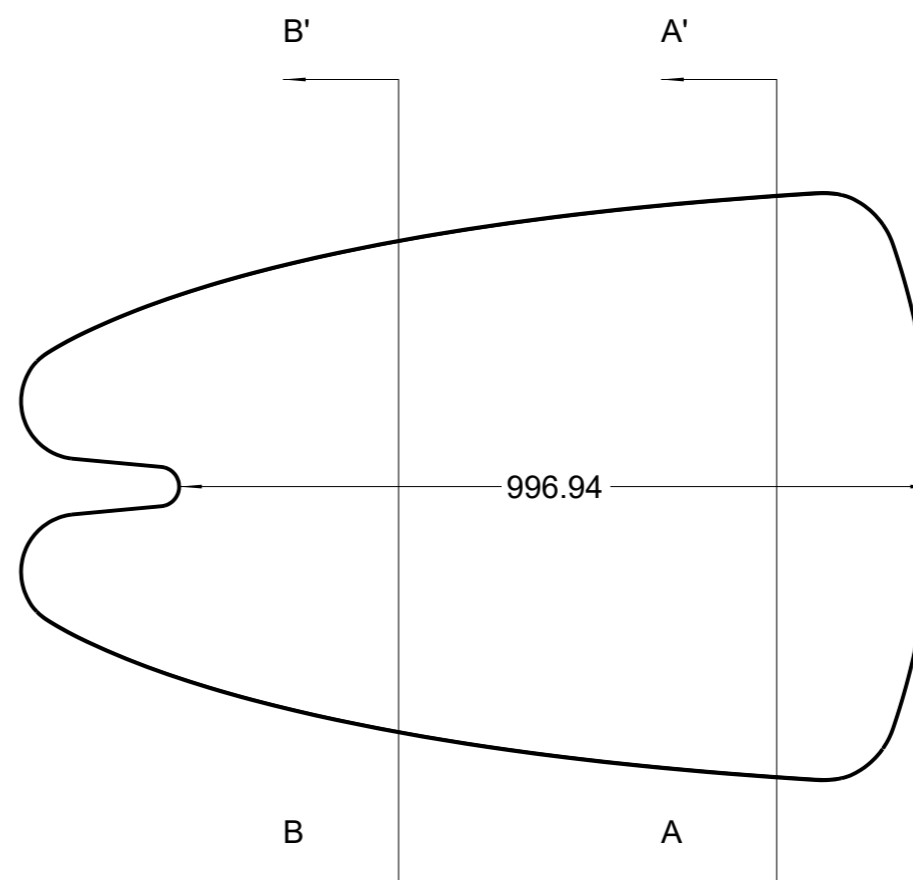
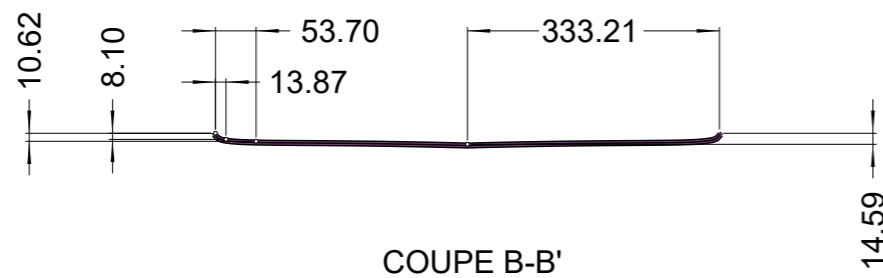
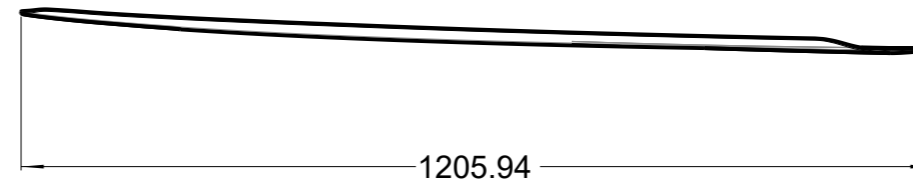
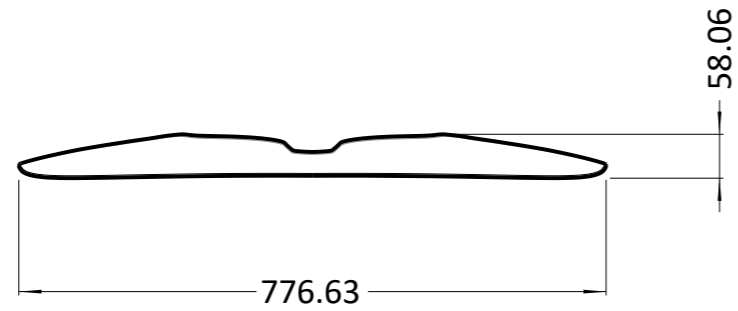
fichier de référence pour cette pièce :  
204\_FEUILLE\_DESSOUS\_AV\_200512.stp

Qte : 001

Shield-Up 3.2MM

Tolérance générales : +/- 0,25 MM

Indice	Date	Modifications		FEUILLE DESSOUS AV
A	200512	...		
...	...	...		
...	...	...		Ref : 2.04    Indice : A
...	...	...		LOIVA
Créé par	CPetel	Format	A3H	
Format	...	Échelle	1:10	



FEUILLE DESSOUS AR

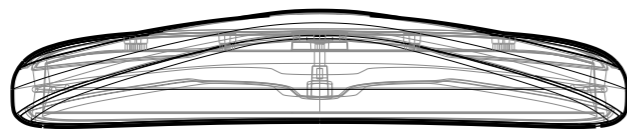
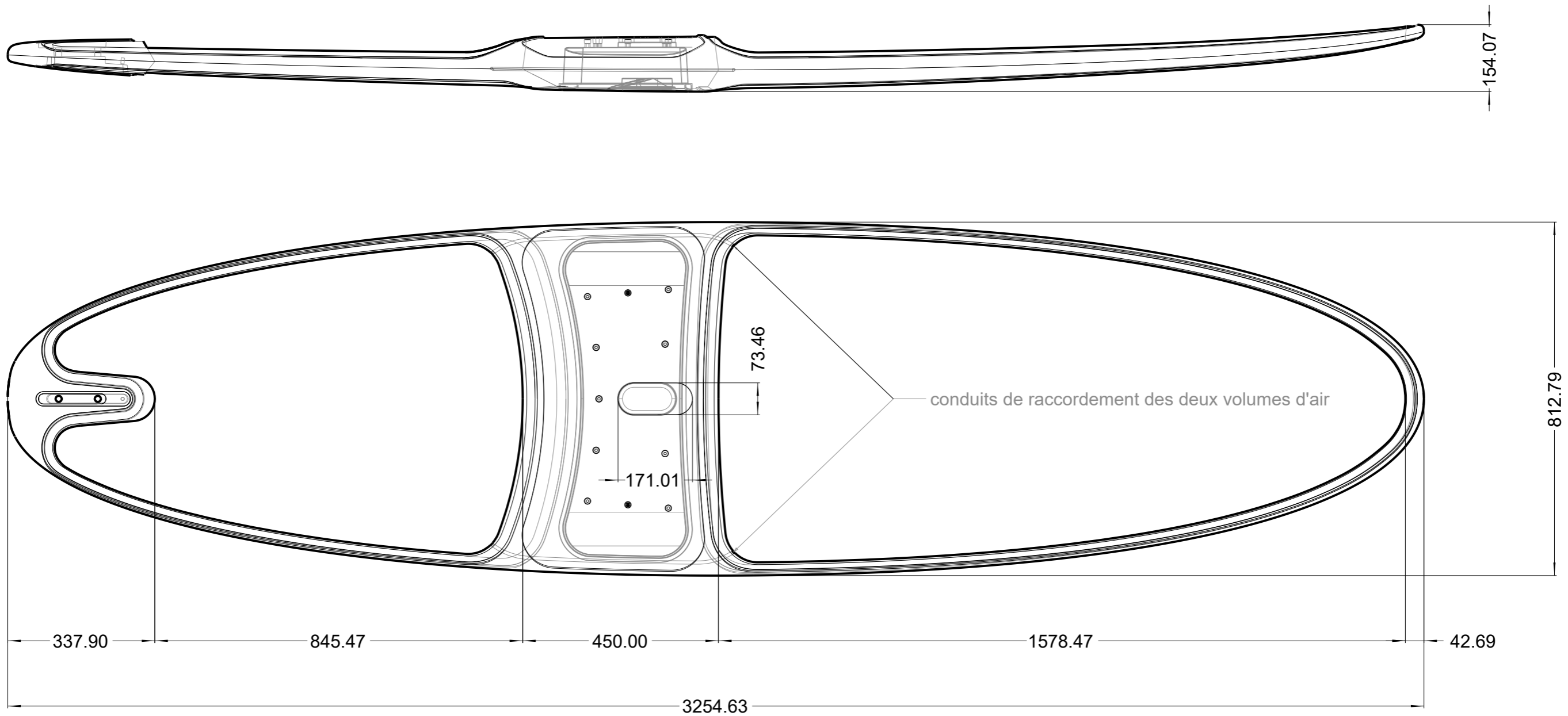
fichier de référence pour cette pièce :  
205\_FEUILLE\_DESSOUS\_AR\_200512.stp

Qty : 001

Shield-Up 3.2MM

Tolérance générales : +/- 0,25 MM

Indice	Date	Modifications		FEUILLE DESSOUS AR	
A	200512	...			
...	...	...		Ref : 2.05 Indice : A	
...	...	...		LOIVA	
...	...	...			
Créé par	CPetel	Format	A3H		
Format	...	Échelle	1:10		



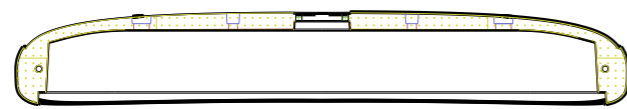
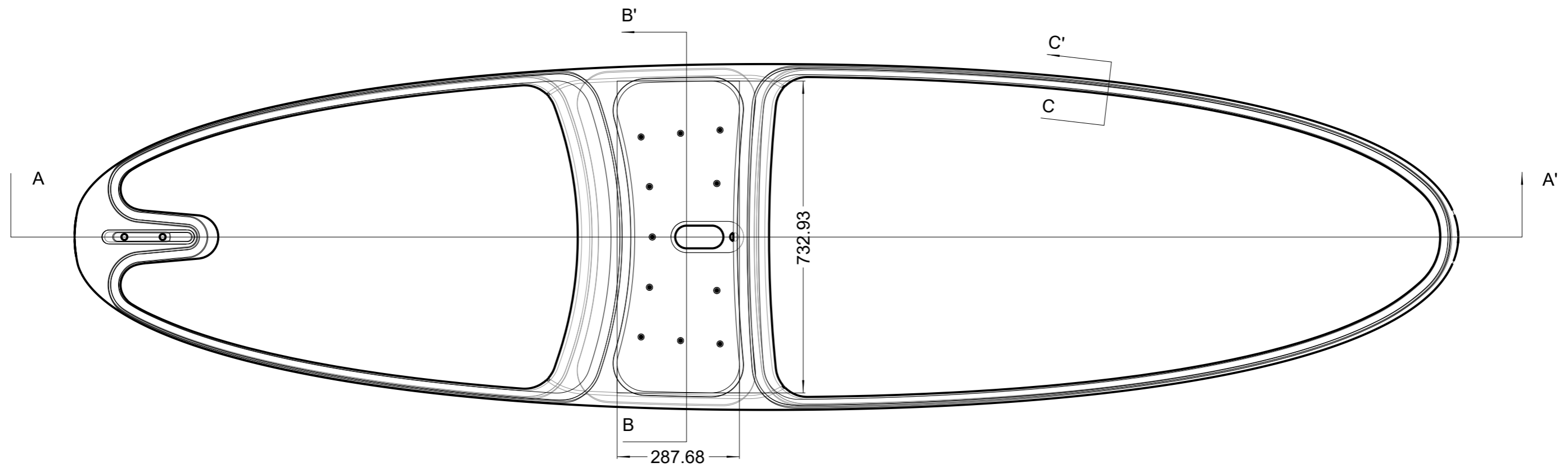
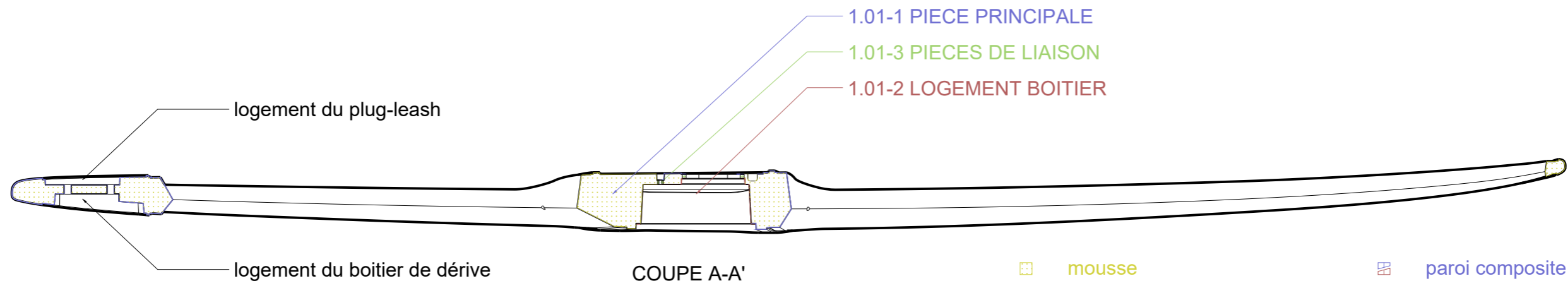
fichier de référence pour cette pièce :  
101\_CADRE\_MONOBLOC\_200512.stp

Qty : 001

Composite

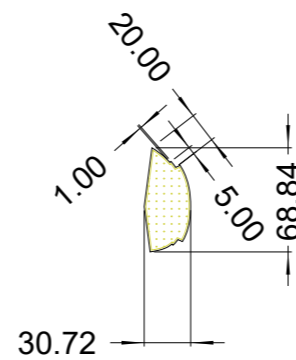
Tolérance générales : +/- 0,5 MM

Indice	Date	Modifications		Cadre Monobloc 1/3	
A	200512	...			
...	...	...		Ref: 1.01 Indice: A	
...	...	...		LOIVA	
...	...	...			
Créé par	CPetel	Format	A3H		
Format	...	Échelle	1:10		



COUPE B-B'

fichier de référence pour cette pièce :  
101\_CADRE\_MONOBLOC\_200512.stp



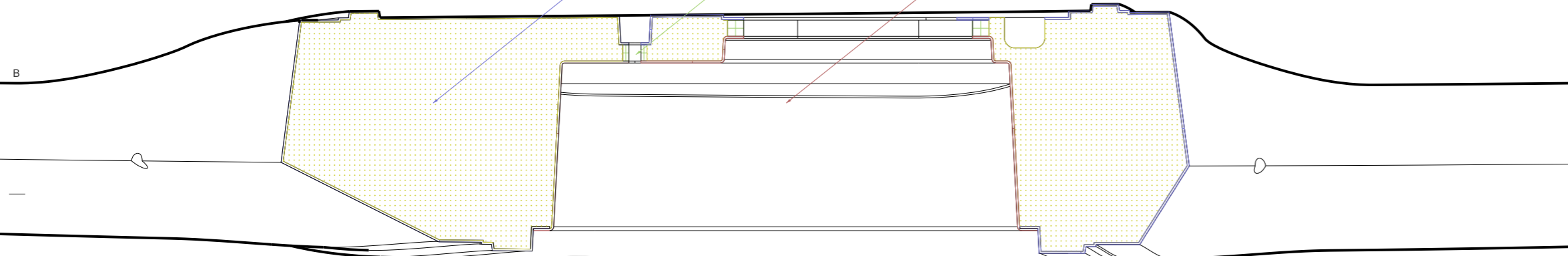
COUPE C-C'  
Echelle 1 : 5

Qte : 001

Composite

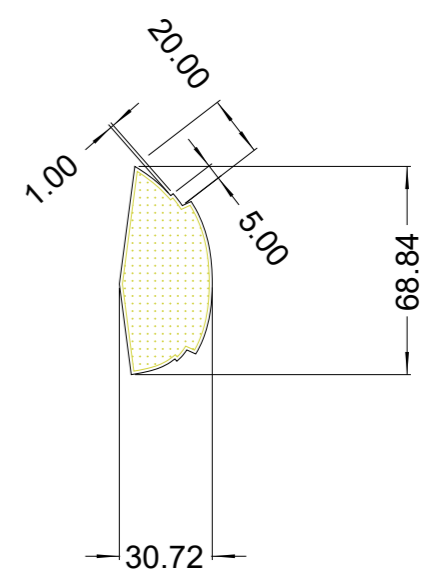
Tolérance générales : +/- 0,5 MM

Indice	Date	Modifications		Cadre Monobloc 2/3	
A	200512	...			
...	...	...			
...	...	...			
...	...	...			
Créé par	CPetel	Format	A3H		
Format	...	Échelle	1 : 10		

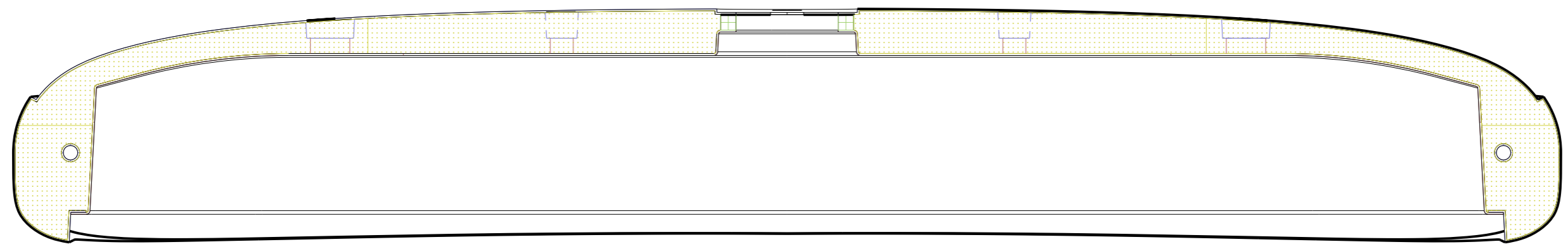


1.01-1 PIECE PRINCIPALE  
 1.01-3 PIECES DE LIAISON  
 1.01-2 LOGEMENT BOITIER

COUPE A-A'



COUPE C-C'  
 Echelle 1 : 2.5

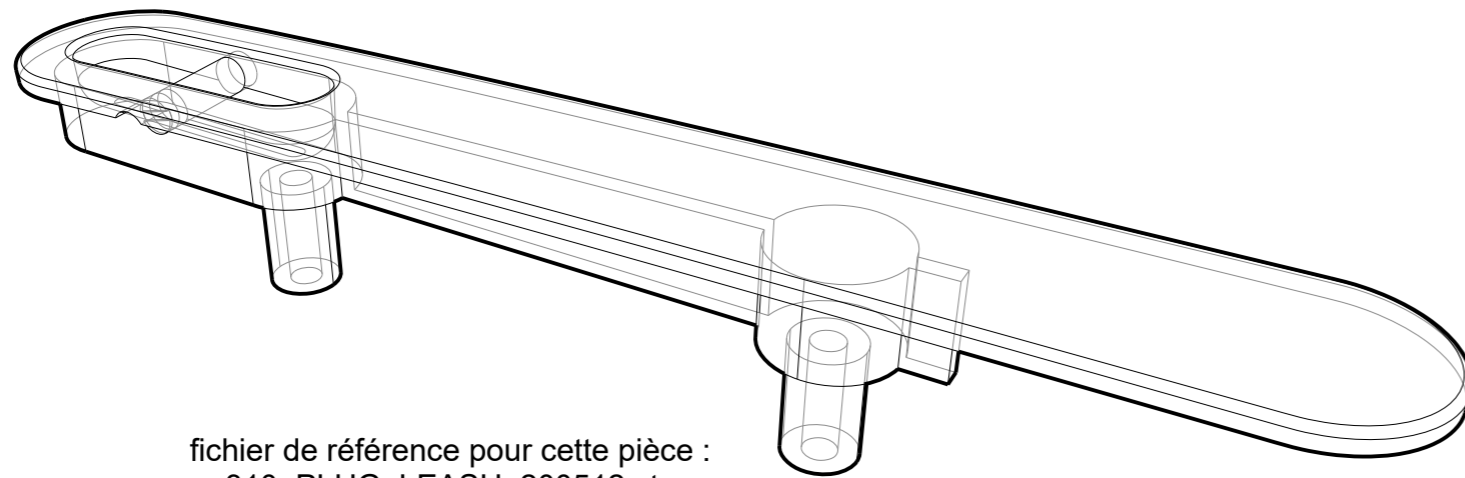
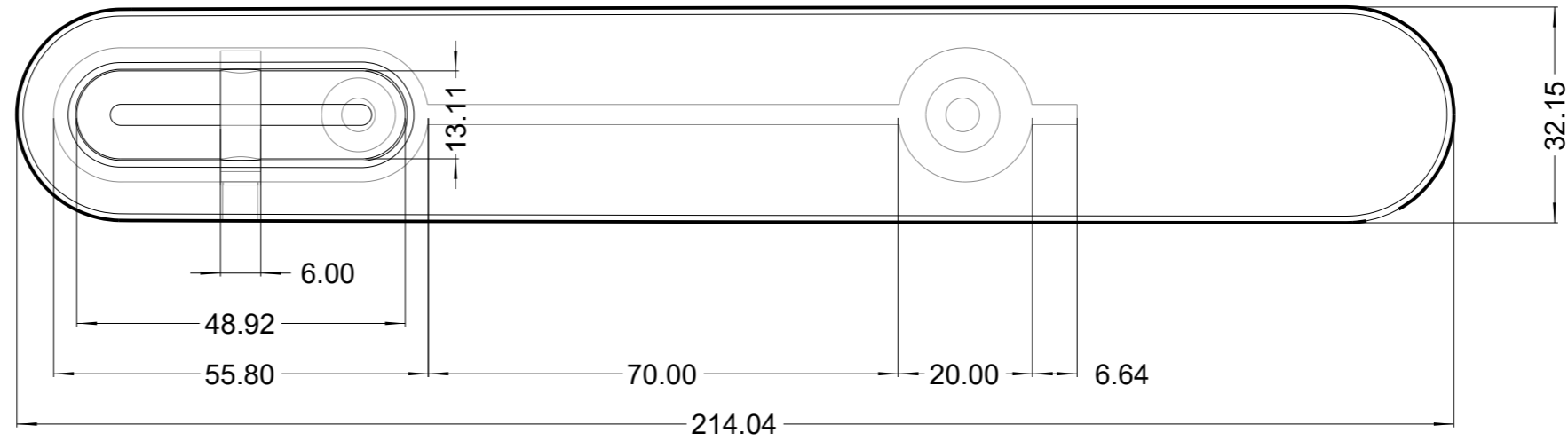
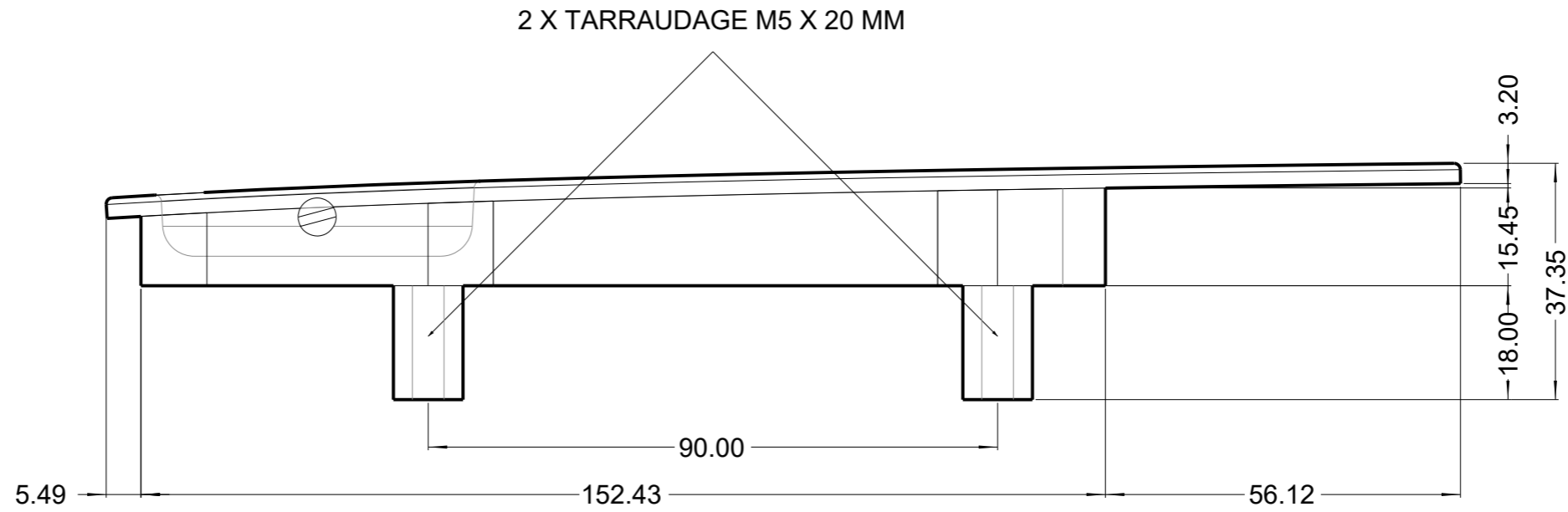
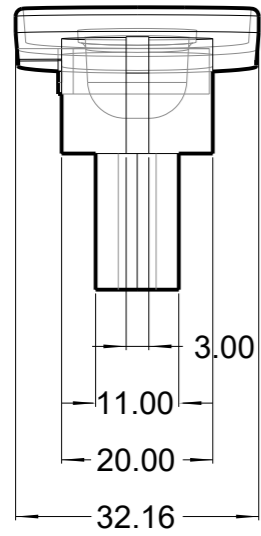


COUPE B-B'

fichier de référence pour cette pièce :  
 101\_CADRE\_MONOBLOC\_200512.stp

Qty : 001 Composite Tolérance générales : +/- 0,5 MM

Indice	Date	Modifications		Cadre Monobloc 3/3	
A	200512	...			
...	...	...		Ref: 1.01 Indice: A	
...	...	...		LOIVA	
...	...	...			
Créé par	CPetel	Format	A3H		
Format	...	Échelle	1 : 2.5		



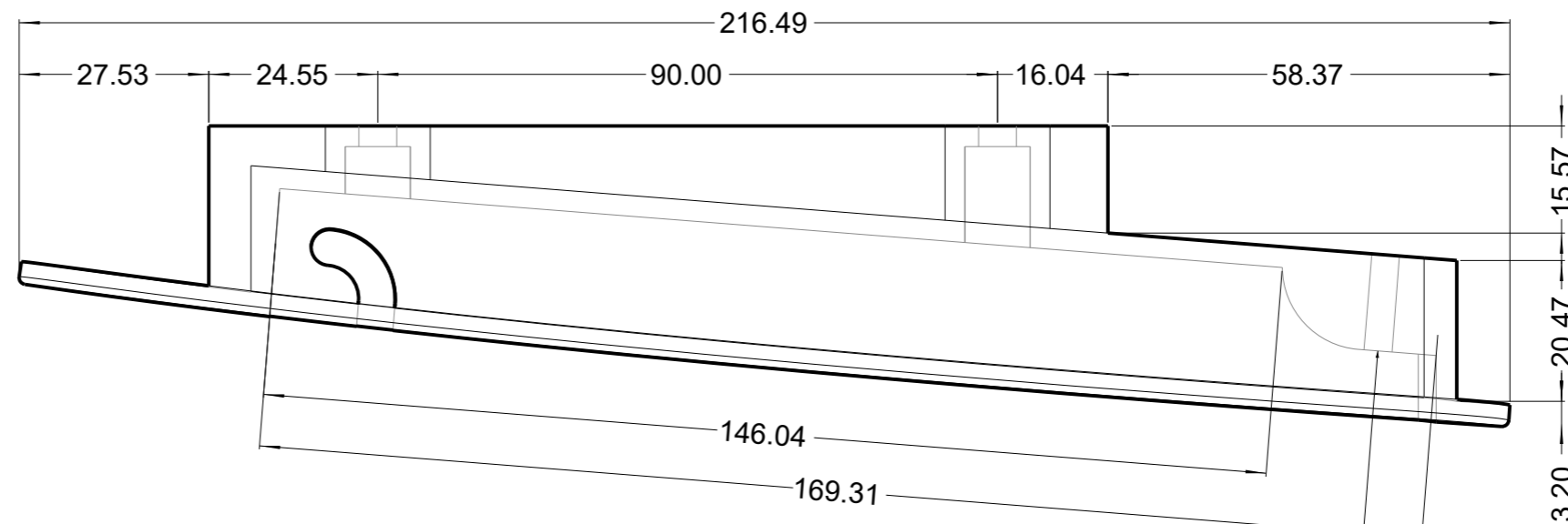
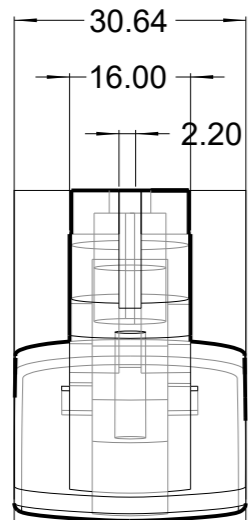
fichier de référence pour cette pièce :  
310\_PLUG\_LEASH\_200512.stp

Qty : 001

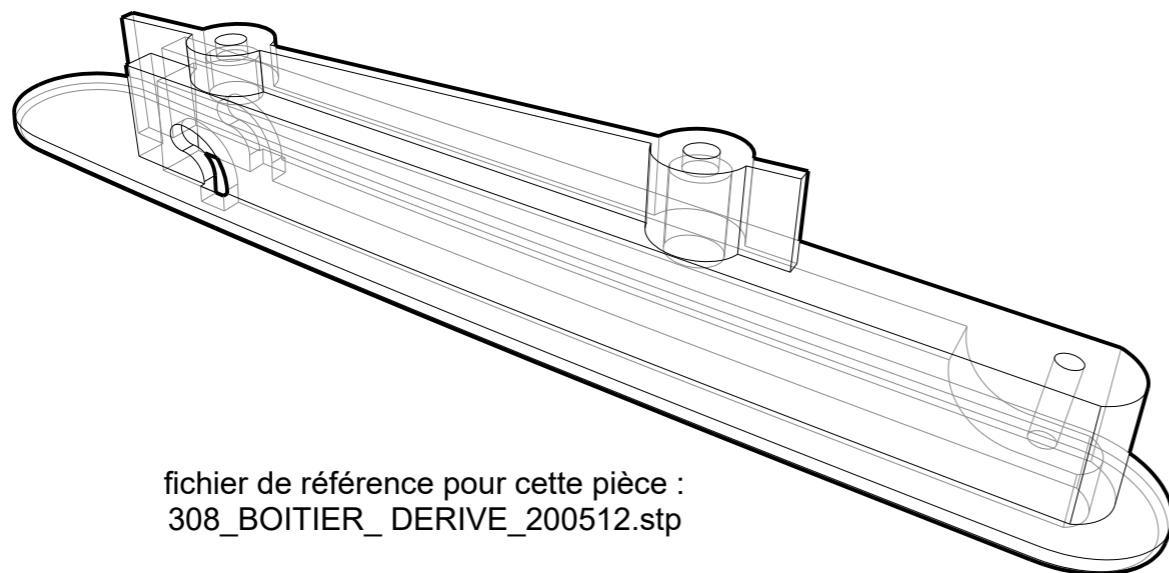
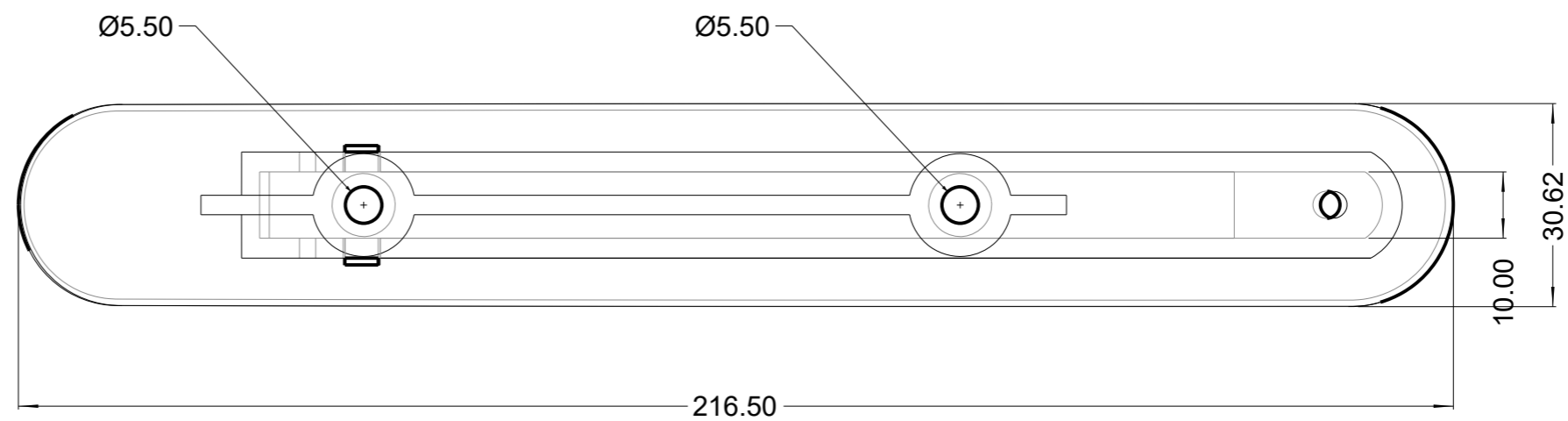
Aluminium

Tolérance générales : +/- 0,25 MM

Indice	Date	Modifications		PLUG LEASH	
A	200512	...			
...	...	...			
...	...	...			
...	...	...			
Créé par	CPetel	Format	A3H		
Format	...	Échelle	1:1		



FILETAGE DEBOUCHANT M4



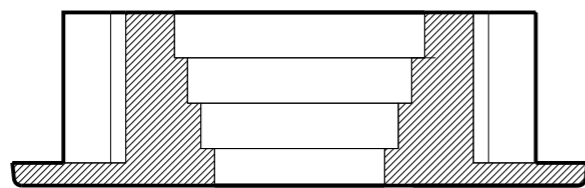
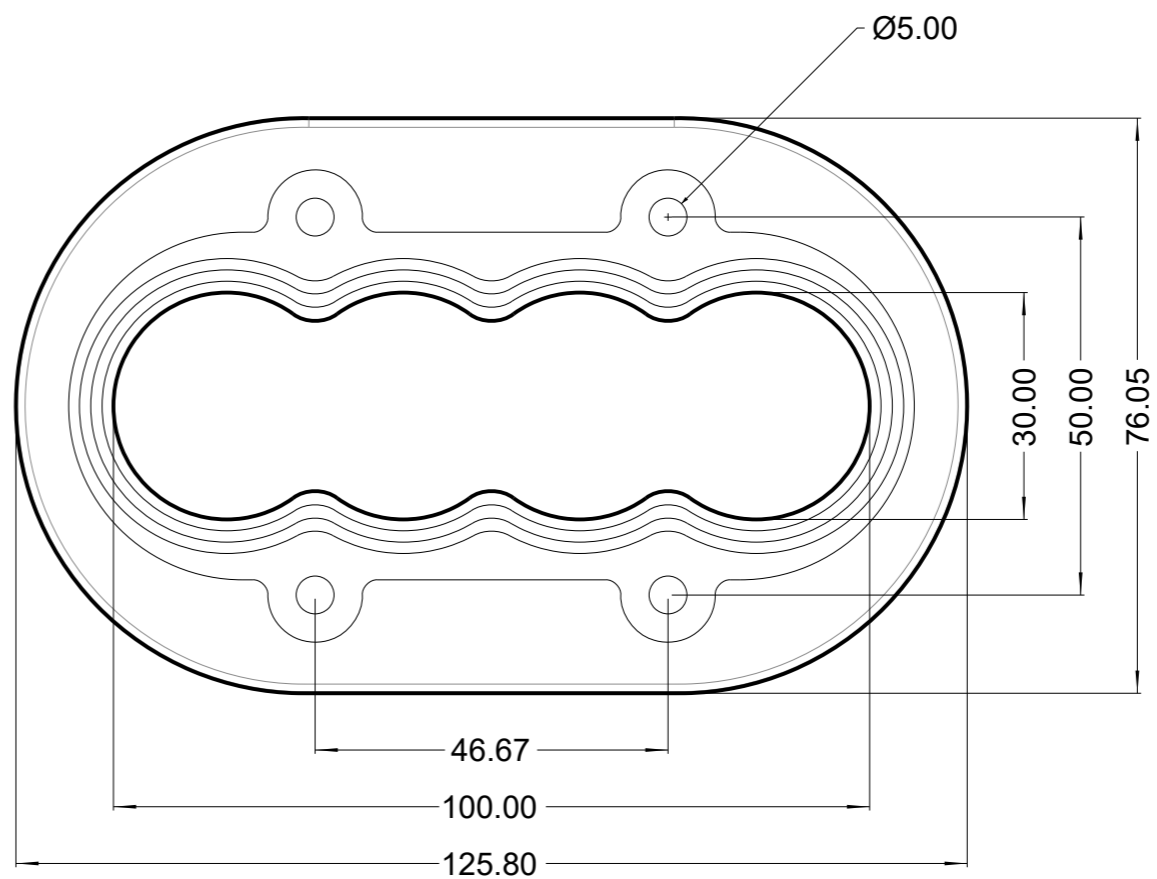
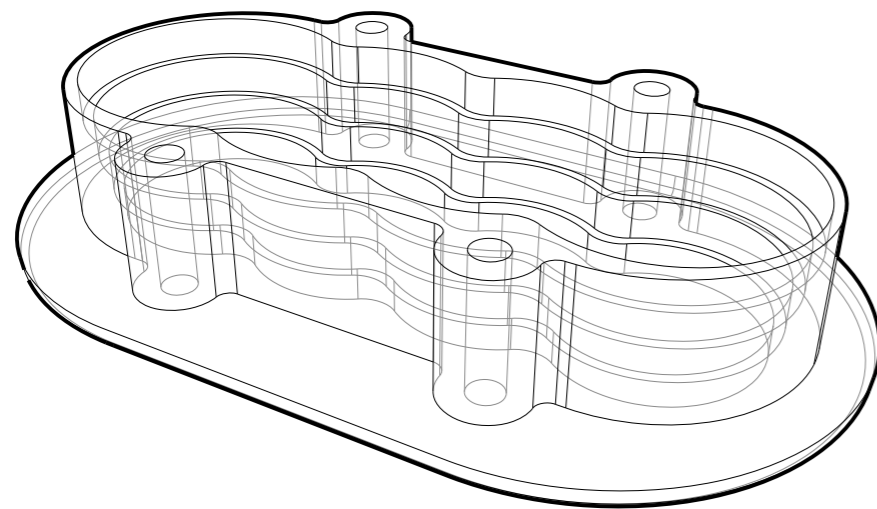
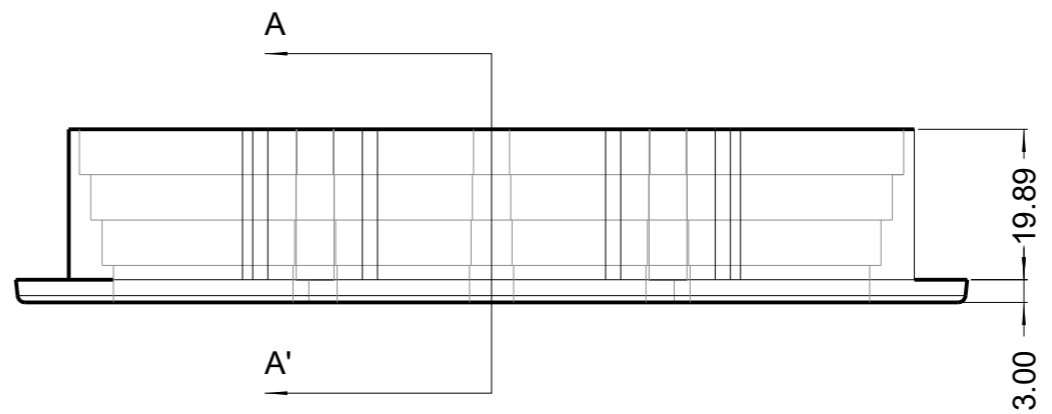
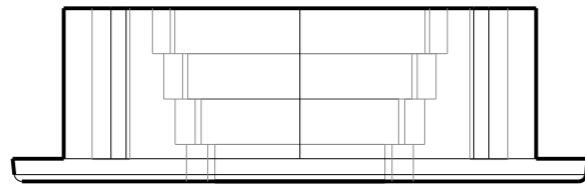
fichier de référence pour cette pièce :  
308\_BOITIER\_DERIVE\_200512.stp

Qty : 001

Aluminium

Tolérance générales : +/- 0,25 MM

Indice	Date	Modifications		BOITIER DERIVE	
A	200512	...			
...	...	...			
...	...	...			
...	...	...			
Créé par	CPetel	Format	A3H		
Format	...	Échelle	1:1		



COUPE A-A'

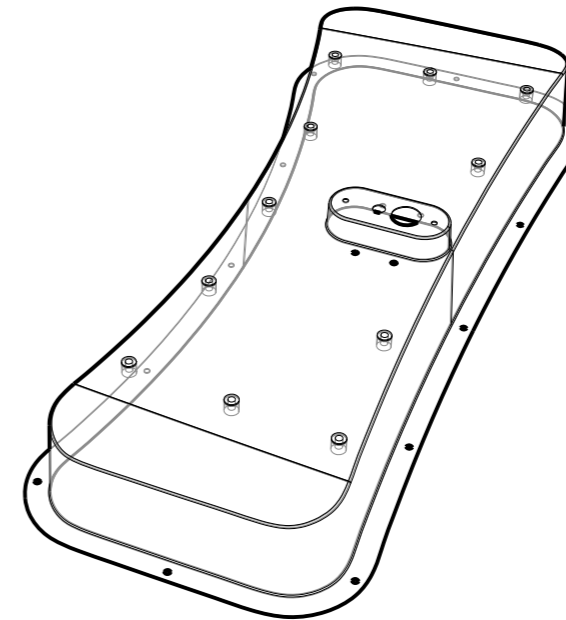
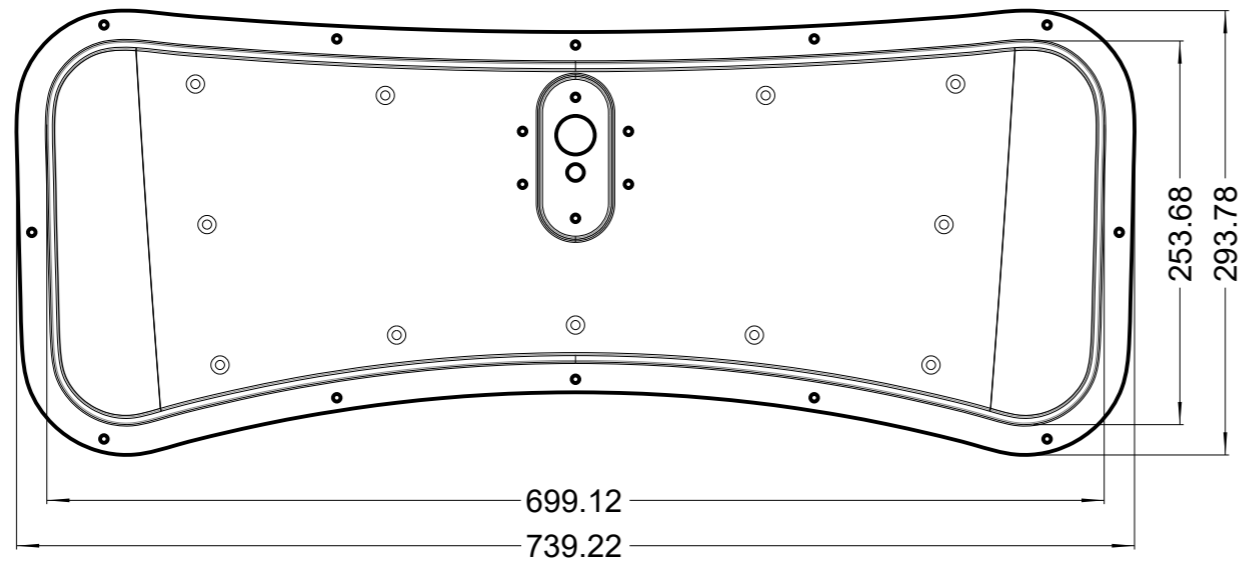
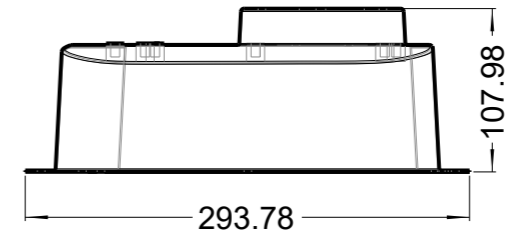
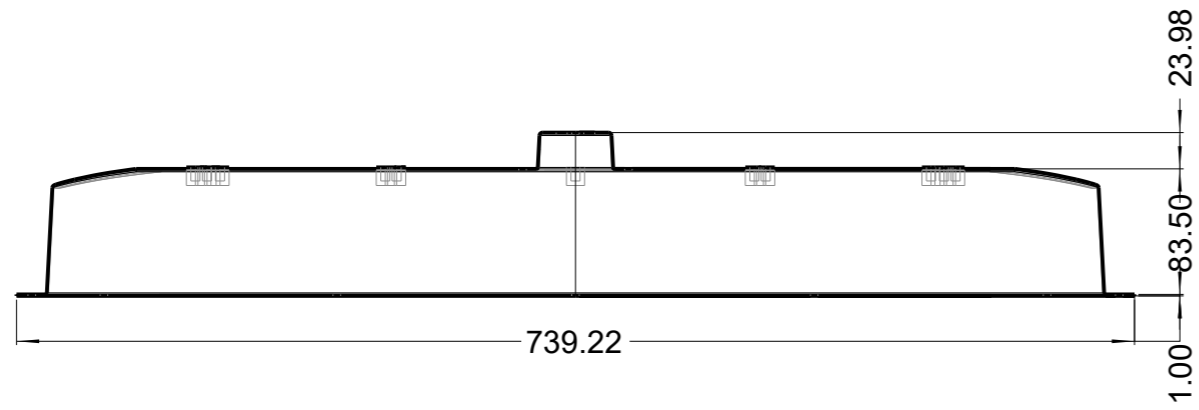
fichier de référence pour cette pièce :  
61\_INT\_DE\_POIGNEE\_200512.stp

Qty : 001

Aluminium

Tolérance générales : +/- 0,25 MM

Indice	Date	Modifications		INT DE POIGNEE	
A	200512	...			
...	...	...			
...	...	...			
...	...	...			
Créé par	CPetel	Format	A3H		
Format	...	Échelle	1:1		



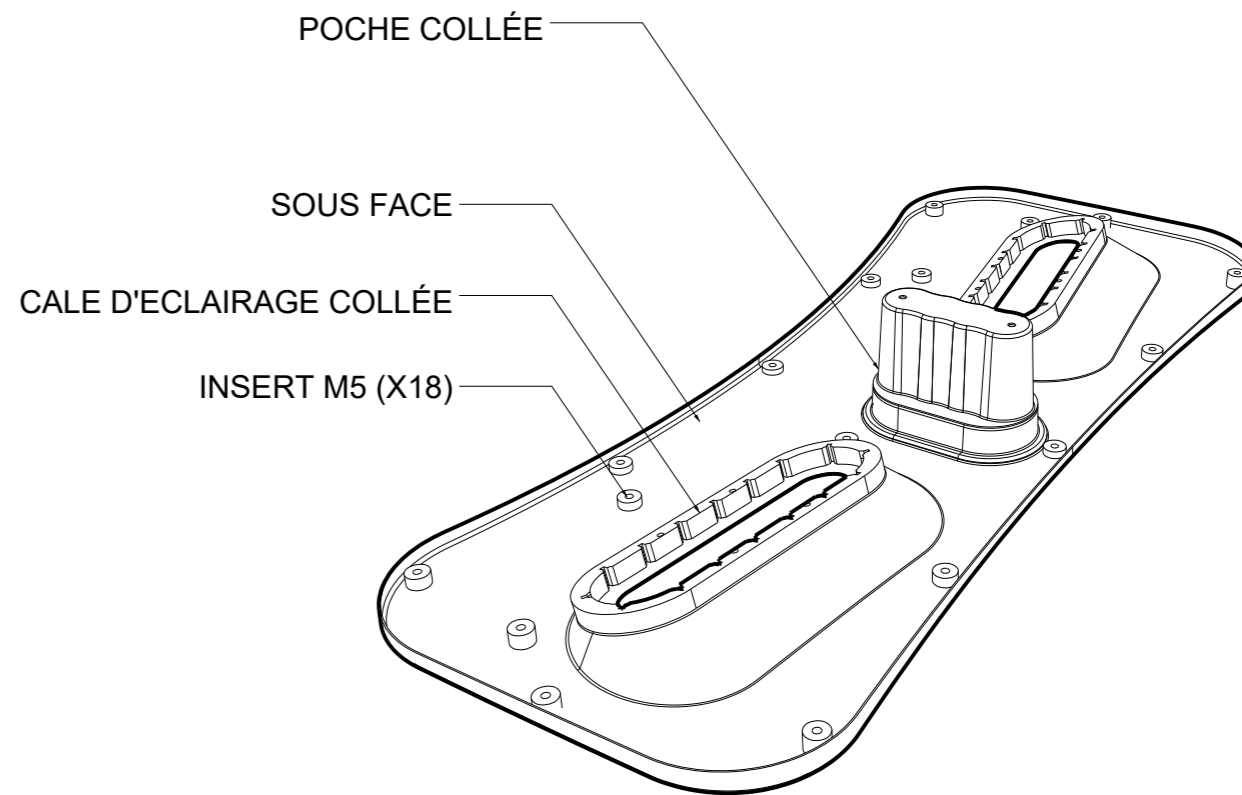
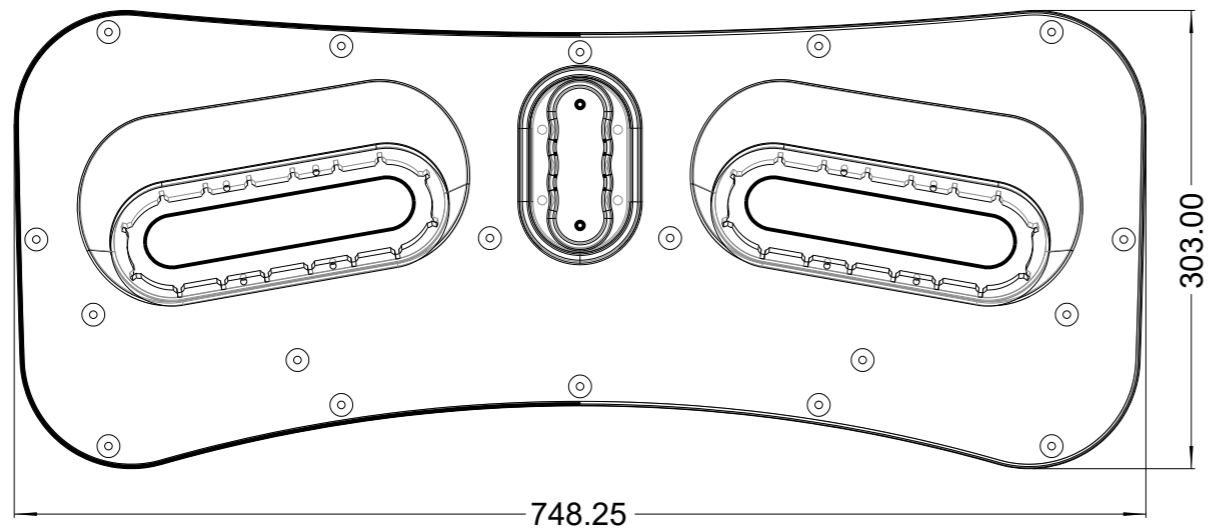
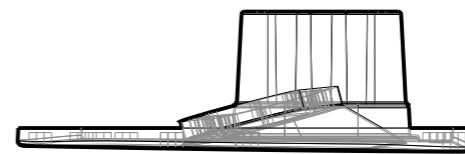
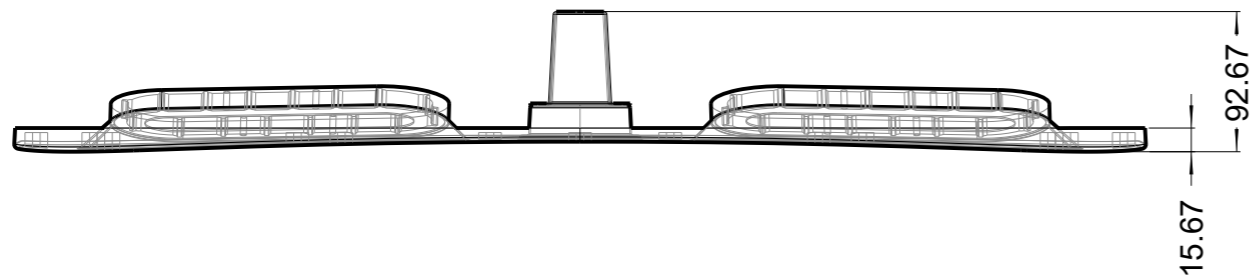
fichier de référence pour cette pièce :  
415\_COUVERCLE\_200512.stp

Qte : 001

COMPOSITE

Tolérance générales : +/- 0,25 MM

Indice	Date	Modifications		COUVERCLE
A	200512	...		
...	...	...		Ref: 4.15 Indice: A
...	...	...		LOIVA
...	...	...		
Créé par	CPetel	Format	A3H	
Format	...	Échelle	1:5	



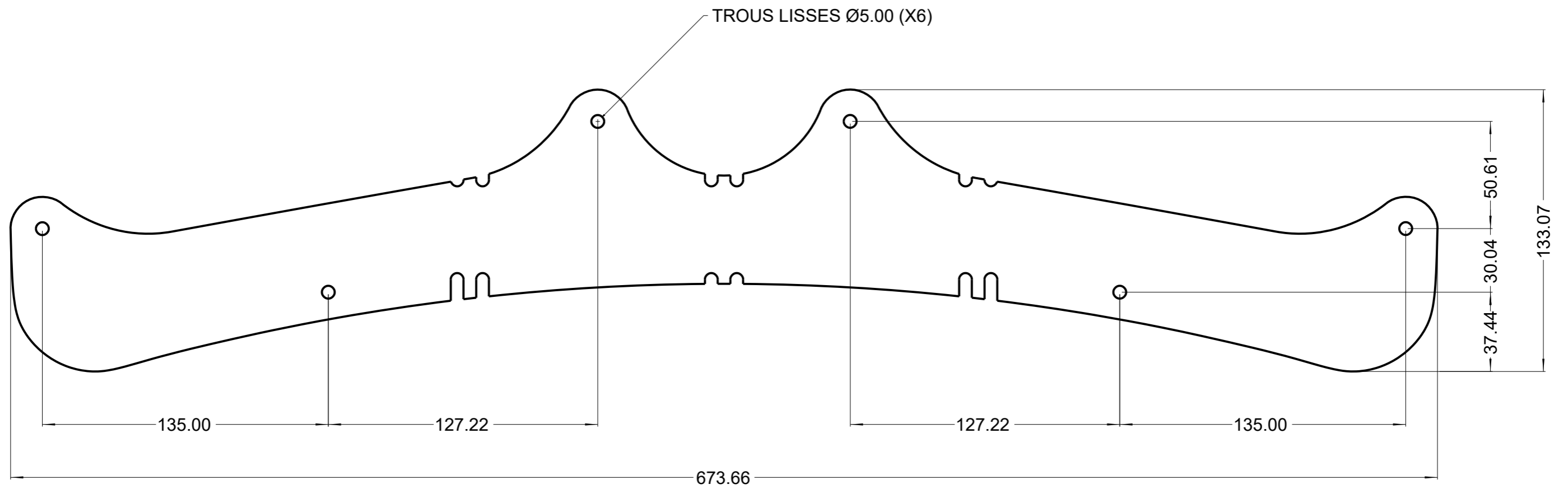
fichier de référence pour cette pièce :  
416\_SOUS\_FACE\_200512.stp

Qte : 001

COMPOSITE

Tolérance générales : +/- 0,5 MM

Indice	Date	Modifications		SOUS FACE
A	200512	...		
...	...	...		Ref: 4.16 Indice: A
...	...	...		LOIVA
...	...	...		
Créé par	CPetel	Format	A3H	
Format	...	Échelle	1:5	



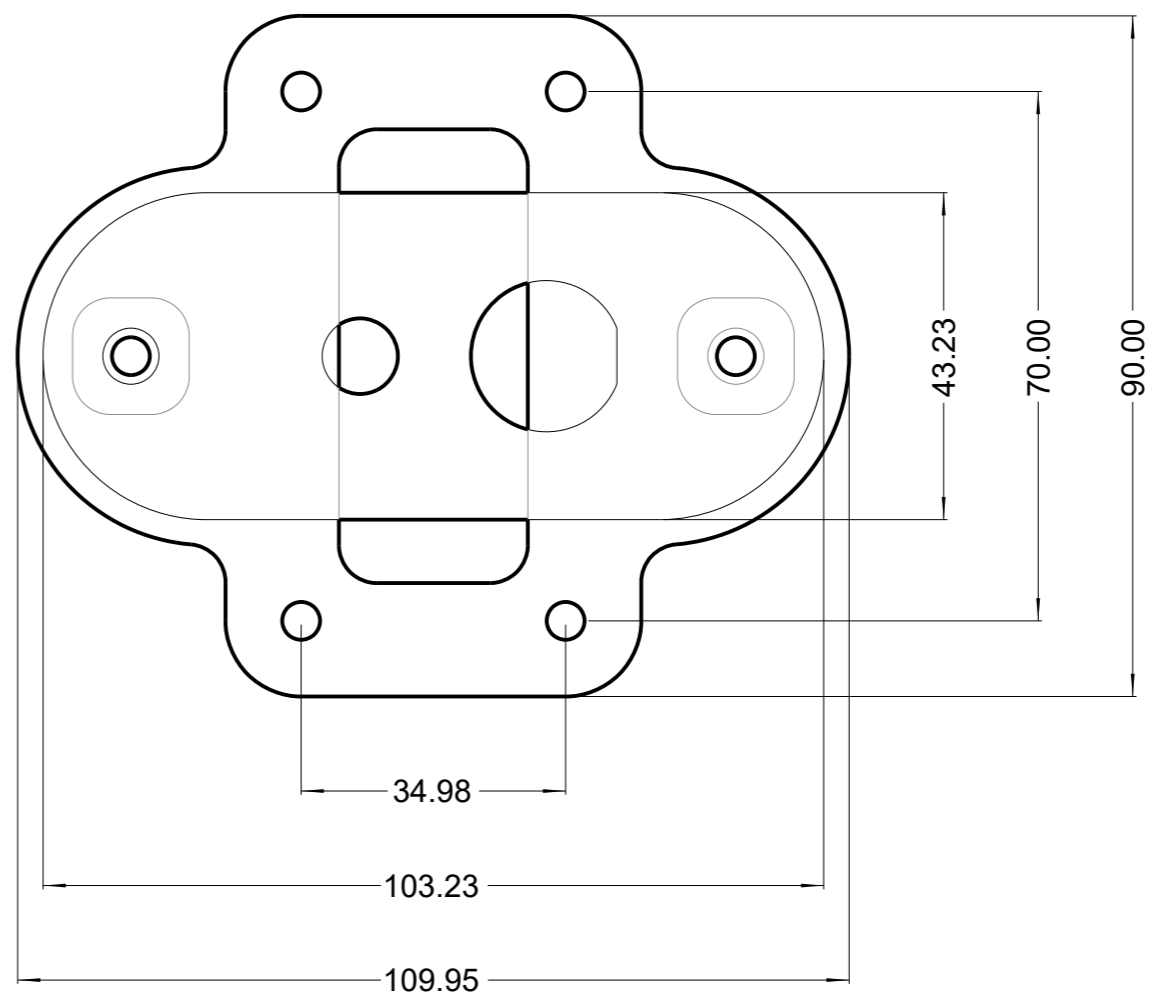
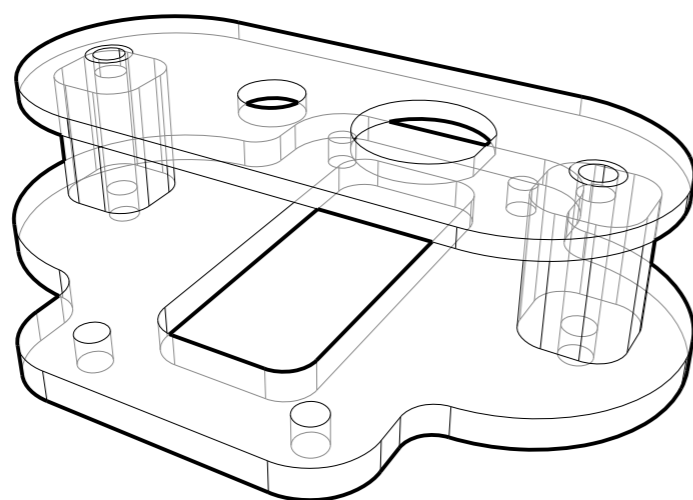
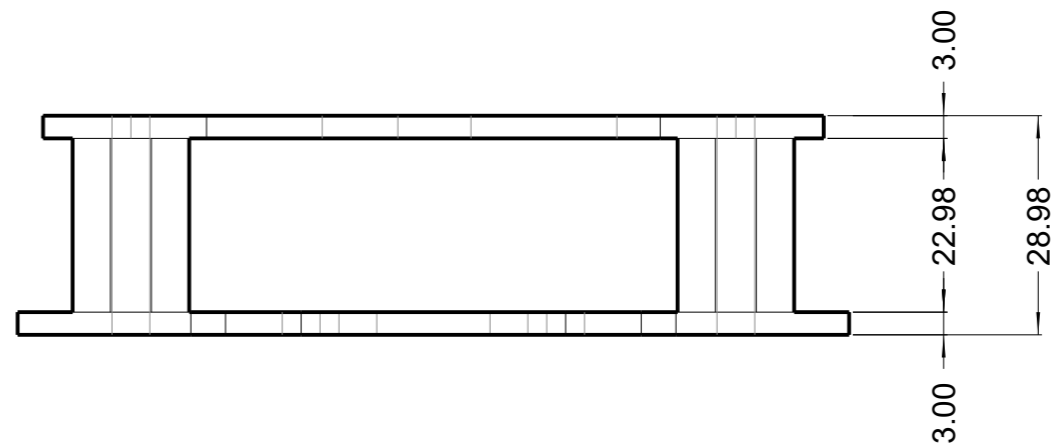
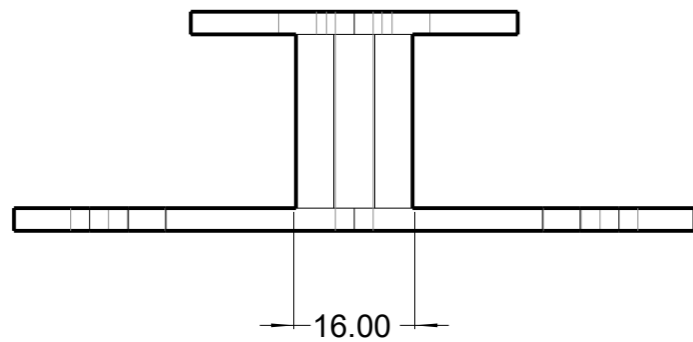
fichier de référence pour cette pièce :  
427\_PLAQUE\_SUP\_BATTERIE\_200512.stp

Qte : 001

CAOUTCHOUC NITRILE 2MM

Tolérance générales : +/- 0,5 MM

Indice	Date	Modifications		PLAQUE SUP BATT.
A	200512	...		
...	...	...		
...	...	...		Ref : 4.27    Indice : A
...	...	...		LOIVA
...	...	...		
Créé par	CPetel	Format	A3H	
Format	...	Échelle	1:2	



2 flasques découpés + entretoises taraudées soudées

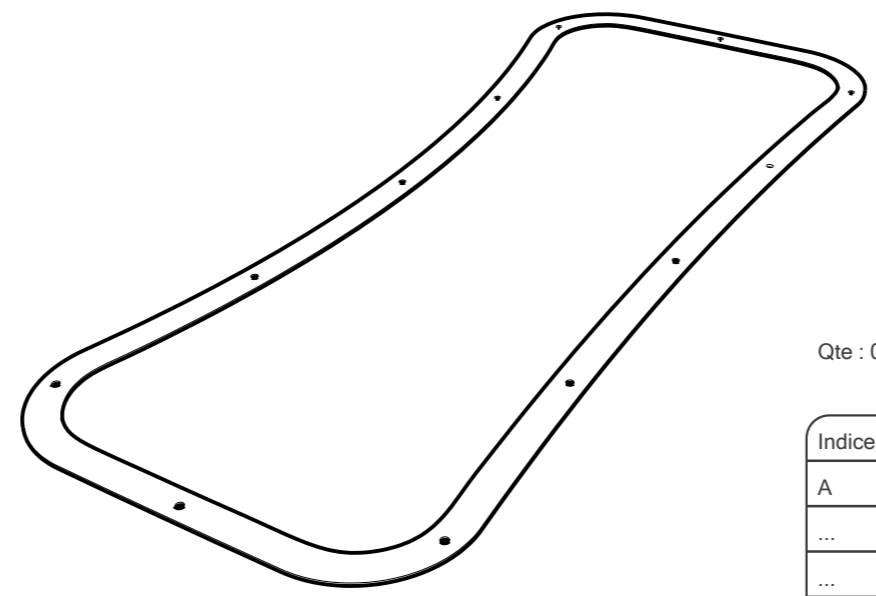
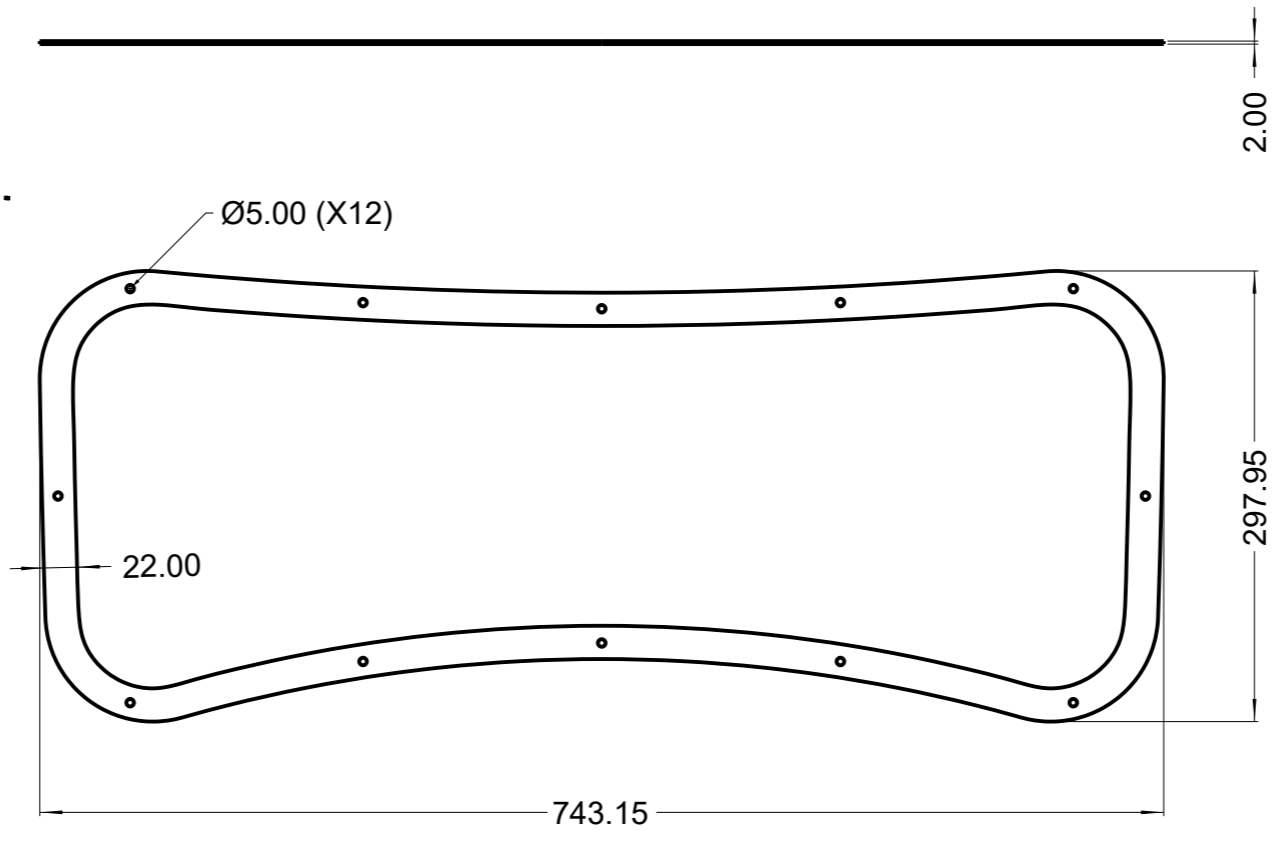
Qty : 001

Aluminium

Tolérance générales : +/- 0,25 MM

fichier de référence pour cette pièce :  
428\_PORTE\_BOUTON\_200512.stp

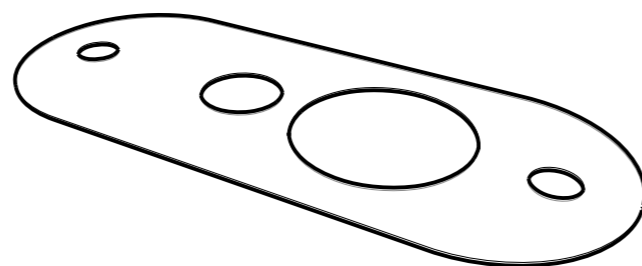
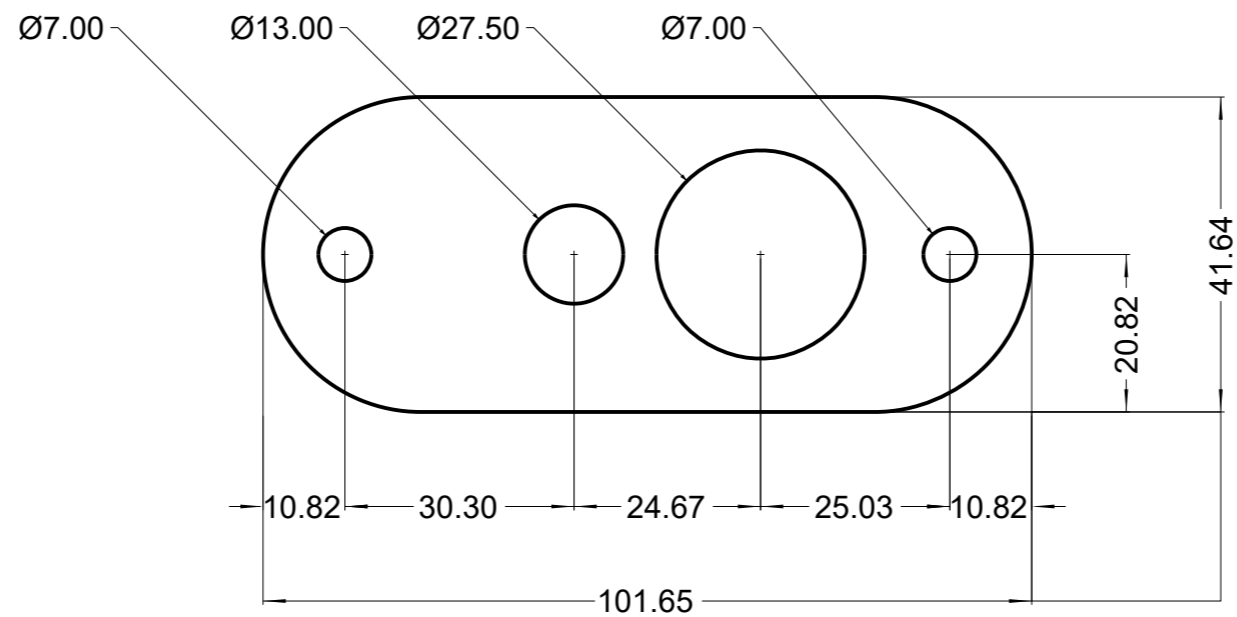
Indice	Date	Modifications		PORTE BOUTONS
A	200512	...		
...	...	...		Ref : 4.28    Indice : A
...	...	...		LOIVA
...	...	...		
Créé par	CPetel	Format	A3H	
Format	...	Échelle	1:1	



fichier de référence pour cette pièce :  
4182\_JOINT\_ETANCHE BAS\_200512.stp

Qte : 001 CAOUTCHOUC NITRILE 2MM Tolérance générales : +/- 0,5 MM

Indice	Date	Modifications		JOINT ETANCHE BAS
A	200512	...		
...	...	...		
...	...	...		Ref : 4.182 Indice : A
...	...	...		LOIVA
Créé par	CPetel	Format	A3H	
Format	...	Échelle	1:5	



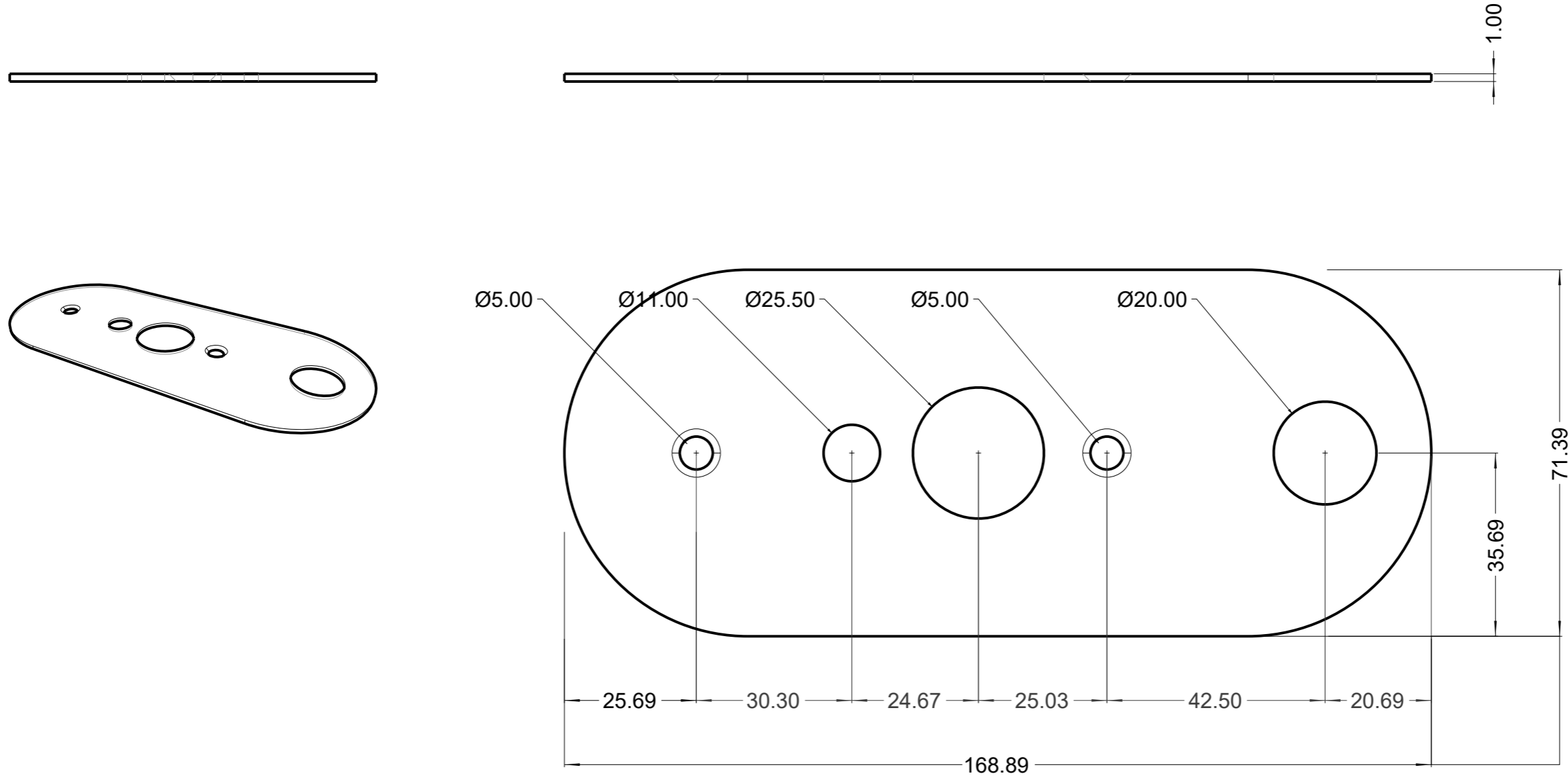
fichier de référence pour cette pièce :  
418\_JOINT\_ETANCHE HAUT\_200512.stp

Qte : 001

CAOUTCHOUC NITRILE 1MM

Tolérance générales : +/- 0,25 MM

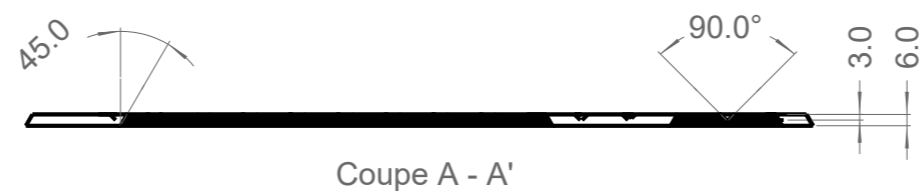
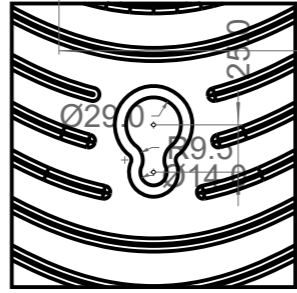
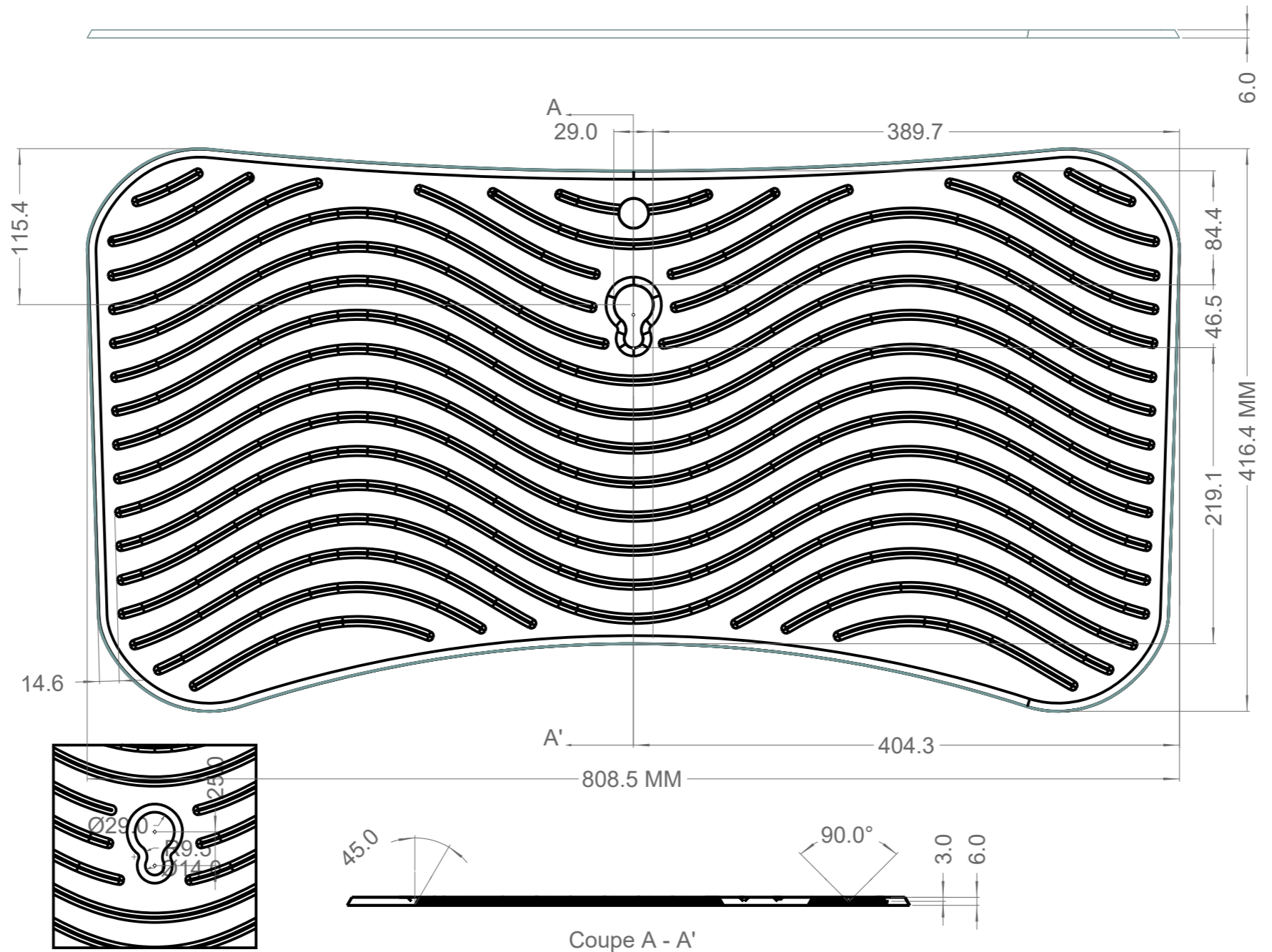
Indice	Date	Modifications		JOINT ETANCHE HAU.
A	200512	...		
...	...	...		Ref : 4.18    Indice : A
...	...	...		LOIVA
...	...	...		
Créé par	CPetel	Format	A3H	
Format	...	Échelle	1:1	



fichier de référence pour cette pièce :  
526\_PLAQUE\_BOUTONS\_200512.stp

Qte : 001 ALUMINIUM Tolérance générales : +/- 0,25 MM

Indice	Date	Modifications		PLAQUE BOUTONS
A	200512	...		
...	...	...		Ref: 5.26 Indice: A
...	...	...		LOIVA
...	...	...		
Créé par	CPetel	Format	A3H	
Format	...	Échelle	1:1	



GripPad  
1= 3

Qty : 001      EVA MARINE      Tolérance générales : +/- 0,5 MM

fichier de référence pour cette pièce :  
525\_GRIPPAD\_200512.stp

Indice	Date	Modifications		GRIP PAD	
A	200512	...			
...	...	...			
...	...	...			
...	...	...			
Créé par	CPetel	Format	A3H		
Format	...	Échelle	1:4		