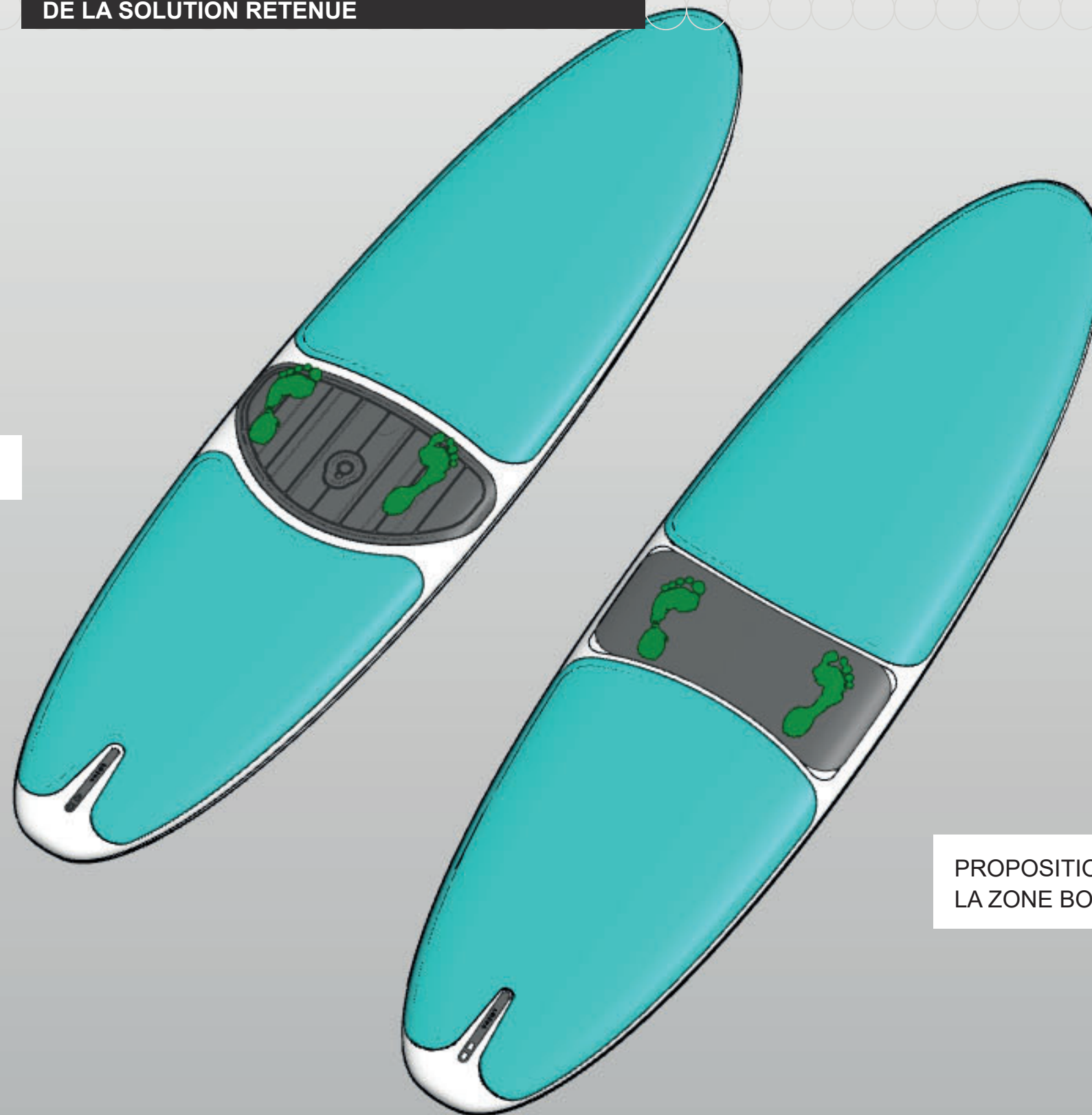


PROPOSITION QUI ALLEGE
LA ZONE BOITIER

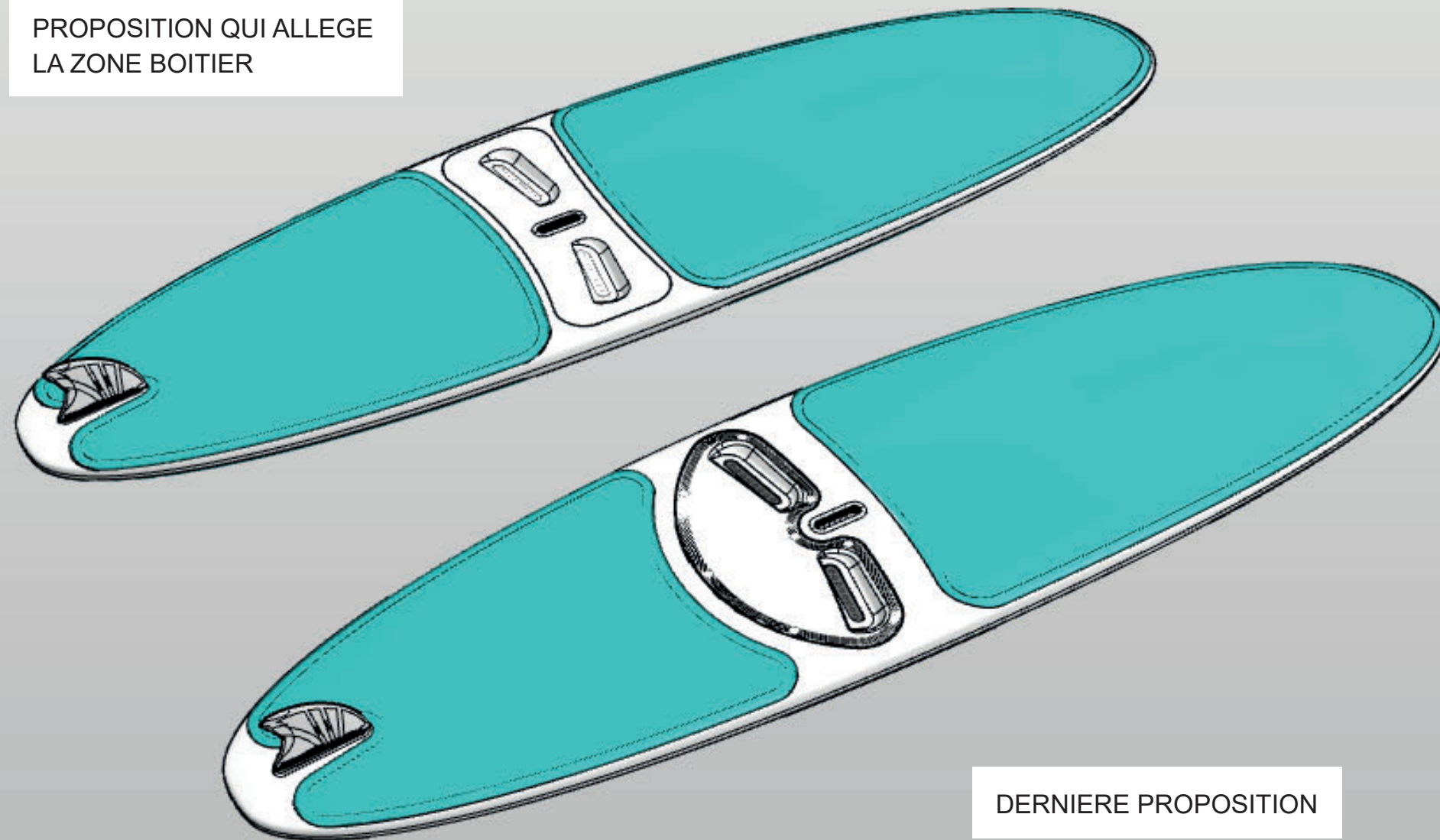
DERNIERE PROPOSITION

DERNIERE PROPOSITION

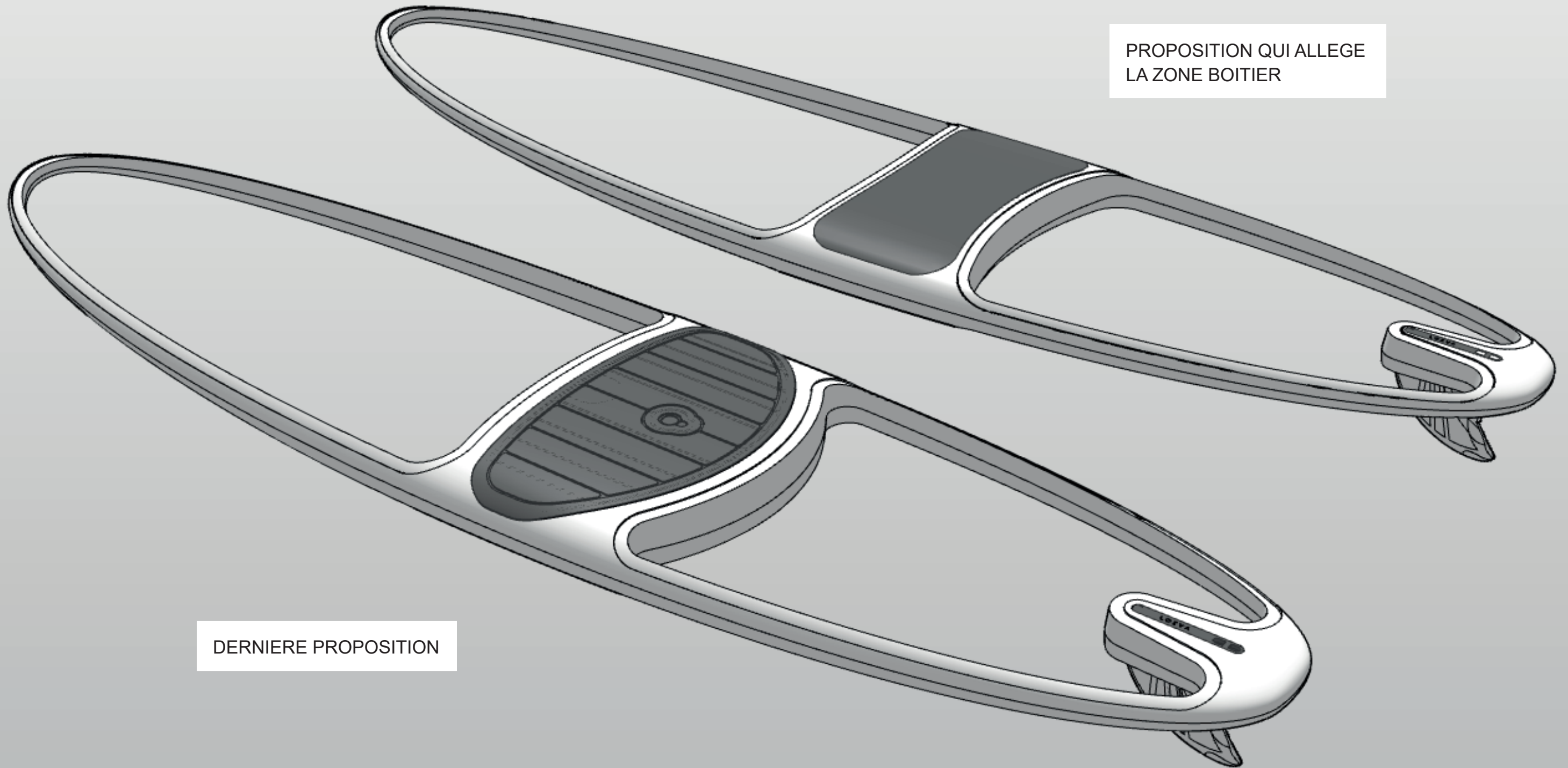


PROPOSITION QUI ALLEGE
LA ZONE BOITIER

PROPOSITION QUI ALLEGE
LA ZONE BOITIER

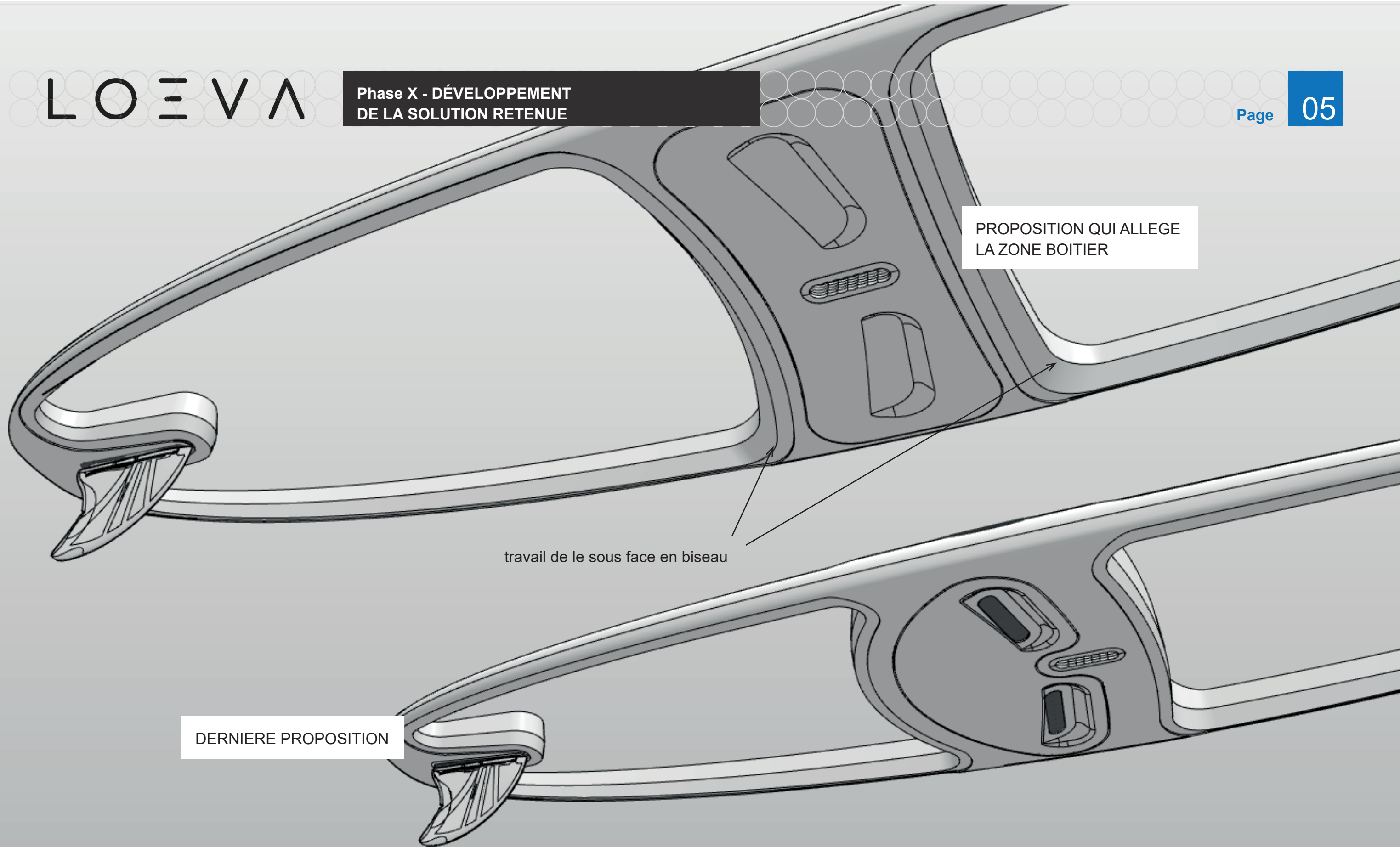


DERNIERE PROPOSITION



PROPOSITION QUI ALLEGE
LA ZONE BOITIER

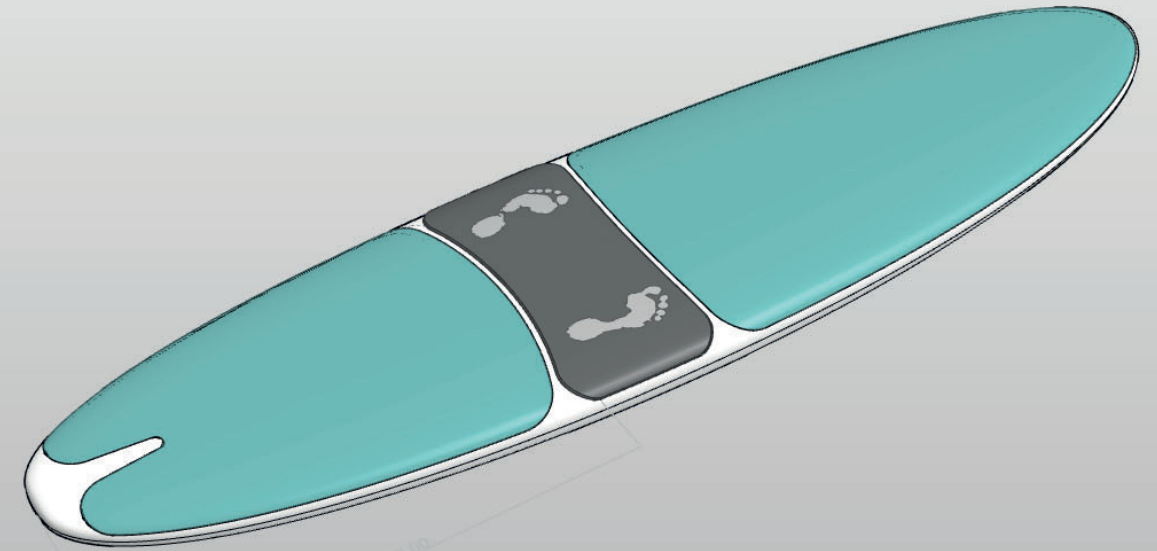
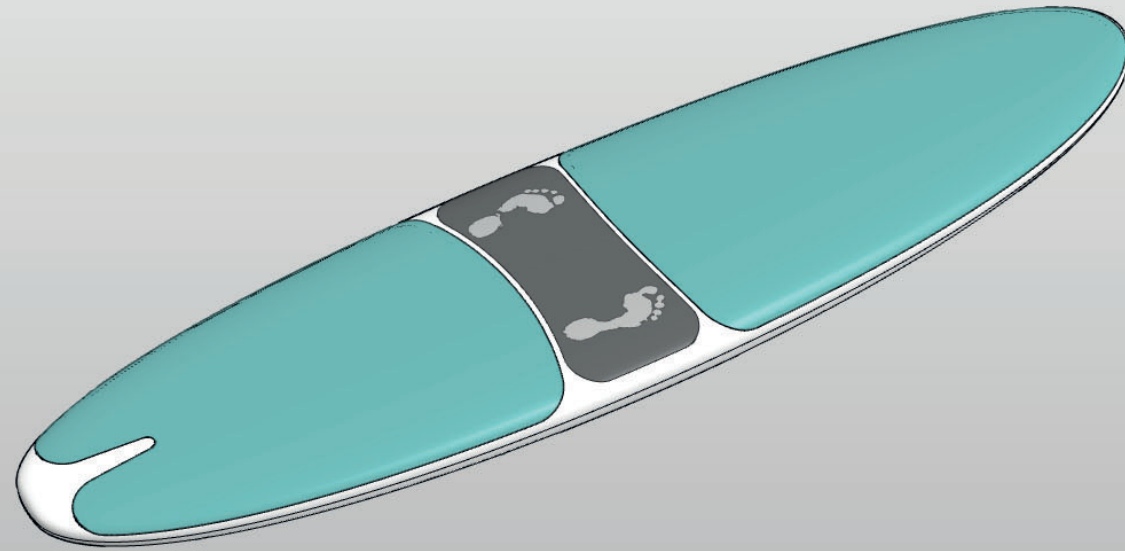
DERNIERE PROPOSITION



PROPOSITION QUI ALLEGE
LA ZONE BOITIER

travail de le sous face en biseau

DERNIERE PROPOSITION



PAD COURT



AJUSTEMENT DE LA
LONGUEUR DU PAD

